



**VARI**  
Plast

VERSATILIDAD | INNOVACIÓN | CALIDAD

# Catálogo

---

Excelencia en  
instalaciones eléctricas

**2024 / 2025**

## NUESTRA EMPRESA



Luego de 40 años como fabricantes en el rubro eléctrico y más de 30 como Variplast, hemos logrado, gracias a la confianza de nuestros clientes, desarrollarnos y crecer sin pausa en este camino.

En Variplast creemos que la especialización es el factor fundamental de cualquier desarrollo, por lo cual continuamos capacitando a nuestro personal en cuanto a la materia prima, los procesos y la atención al cliente, para poder brindarles el mejor producto y servicio.

Enfocándonos en la especialización en la gama de productos que ofrecemos y sosteniendo que ser expertos en lo que hacemos es un diferencial que el mercado valora y necesita, seguimos ampliando nuestro catálogo.

### Misión

Ofrecer a nuestros clientes una propuesta superadora en la fabricación de gabinetes plásticos, con un enfoque prioritario en la calidad de nuestros productos.

### Visión

Ser el referente líder en la fabricación de gabinetes plásticos, ampliando constantemente nuestros horizontes y enfrentando mayores desafíos.

# ÍNDICE

## Gabinetes de Toma

- ▶ Tarifa 1 \_\_\_\_\_ *pág. 6*
- ▶ Tarifa 2 \_\_\_\_\_ *pág. 7*
- ▶ Tarifa 3 \_\_\_\_\_ *pág. 9*
- ▶ Club de Campo \_\_\_\_\_ *pág. 13*

## Gabinetes de Medición

- ▶ Tarifa 1 \_\_\_\_\_ *pág. 20*
- ▶ Tarifa 2 \_\_\_\_\_ *pág. 33*
- ▶ Tarifa 3 \_\_\_\_\_ *pág. 35*

## Multimedidores

- ▶ Monofásicos \_\_\_\_\_ *pág. 38*
- ▶ Trifásicos \_\_\_\_\_ *pág. 45*

## Gabinetes DIN

- ▶ Línea C200 \_\_\_\_\_ *pág. 51*
- ▶ Línea Armony \_\_\_\_\_ *pág. 53*
- ▶ Línea Pilar \_\_\_\_\_ *pág. 64*
- ▶ Línea C600 \_\_\_\_\_ *pág. 66*
- ▶ Línea C80 \_\_\_\_\_ *pág. 68*

## Cajas de Paso

- ▶ Cajas de Paso \_\_\_\_\_ *pág. 72*

## Gabinetes Generales

- ▶ Gabinetes \_\_\_\_\_ *pág. 88*

## Componentes

- ▶ Pipeta, Base y \_\_\_\_\_  
seleccionadora \_\_\_\_\_ *pág. 94*



GABINETES

CATEGORÍA DE PRODUCTOS



# Gabinetes de Toma



**TARIFA 1**



**TARIFA 2**



**TARIFA 3**



**CLUB DE CAMPO**

# Gabinetes de Toma

Cajas de material aislante para toma y seccionamiento de redes subterráneas equipadas con base portafusibles NH. Homologadas por las principales empresas de distribución eléctrica.

Cajas de toma aislante para protección y maniobra de redes subterráneas de baja tensión

**Tarifa 1** \_\_\_\_\_

**Tarifa 2** \_\_\_\_\_

**Tarifa 3** \_\_\_\_\_

**Club de Campo** \_\_\_\_\_

## DATOS TÉCNICOS



Hermeticidad al paso del agua  
IP43 IP54



Aptas para embutir en paredes o pilares de mampostería



Resistencia a choques mecánicos IK10



Resistencia Ignífuga  
960°C

CÓDIGO: **750**

**Caja Toma Edesur S/B**

CÓDIGO: **753**

**Caja Toma Edenor S/B**

CÓDIGO: **756**

**Caja Toma Lisa S/B**

TARIFA 1

63 Amperes

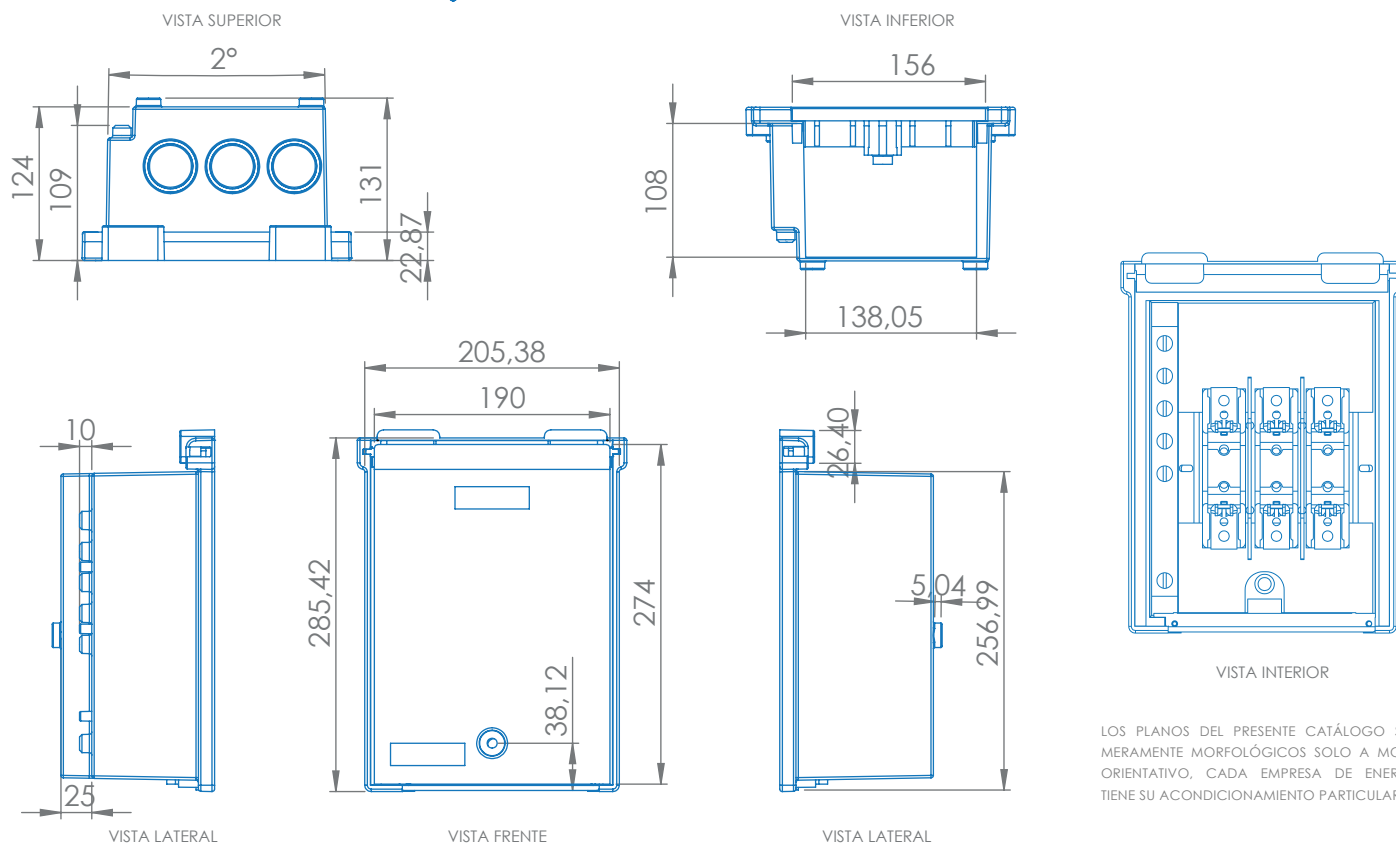
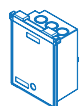
**MEDIDAS: 205 x 270 x 175**

Expresado en milímetros



PLANOS

Medidas expresadas en milímetros



LOS PLANOS DEL PRESENTE CATÁLOGO SON MERAMENTE MORFOLÓGICOS SOLO A MODO ORIENTATIVO. CADA EMPRESA DE ENERGIA TIENE SU ACONDICIONAMIENTO PARTICULAR



TARIFA 2

200 Amperes

**MEDIDAS: 380 x 380 x 220**

Expresado en milímetros

CÓDIGO: **761**

**Caja Toma  
Edesur S/B**

CÓDIGO: **762**

**Caja Toma  
Edenor S/B**

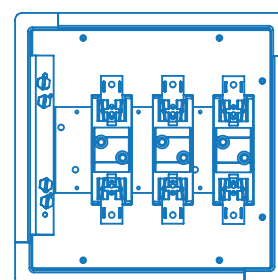
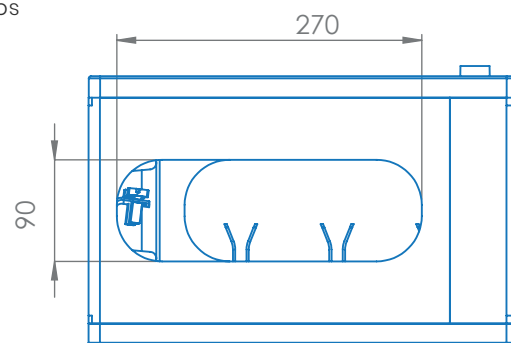
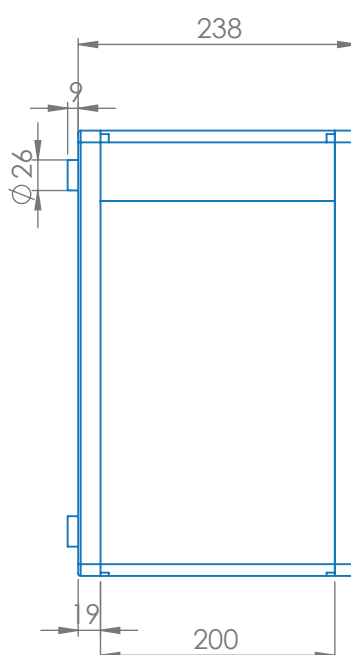
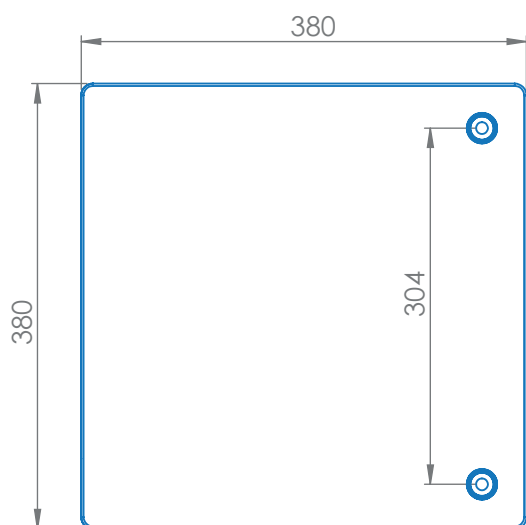
CÓDIGO: **792**

**Caja Toma  
Lisa S/B**



## PLANOS

Medidas expresadas en milímetros



INTERIOR

LOS PLANOS DEL PRESENTE CATÁLOGO SON  
MERAMENTE MORFOLÓGICOS SOLO A MODO  
ORIENTATIVO. CADA EMPRESA DE ENERGIA  
TIENE SU ACONDICIONAMIENTO PARTICULAR

CÓDIGO: 765

# Caja Toma Edesur Ind S/B

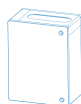
100 KVA

**MEDIDAS: 400 x 500 x 220**

Expresado en milímetros

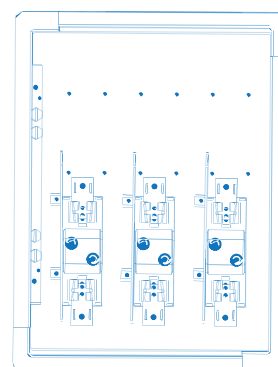
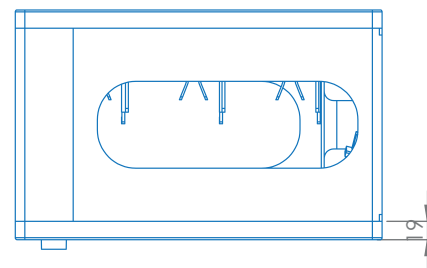
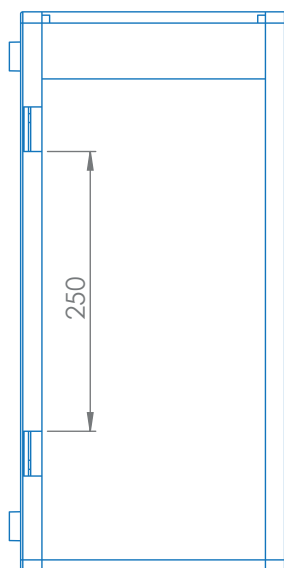
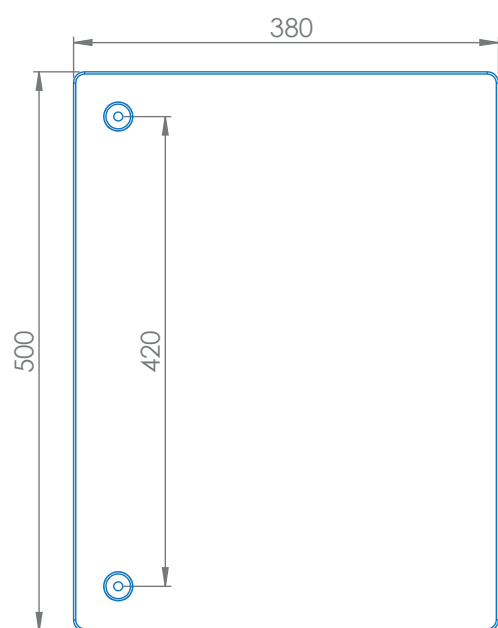


TARIFA 2



## PLANOS

Medidas expresadas en milímetros



INTERIOR

LOS PLANOS DEL PRESENTE CATÁLOGO SON MERAMENTE MORFOLÓGICOS SOLO A MODO ORIENTATIVO, CADA EMPRESA DE ENERGIA TIENE SU ACONDICIONAMIENTO PARTICULAR





CÓDIGO: **3702**

## Caja Toma Edenor S/B

CÓDIGO: **3802**

## Caja Toma Lisa S/B

TARIFA 3

400 Amperes

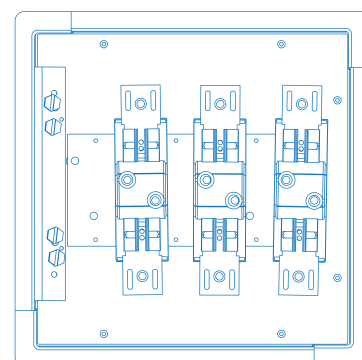
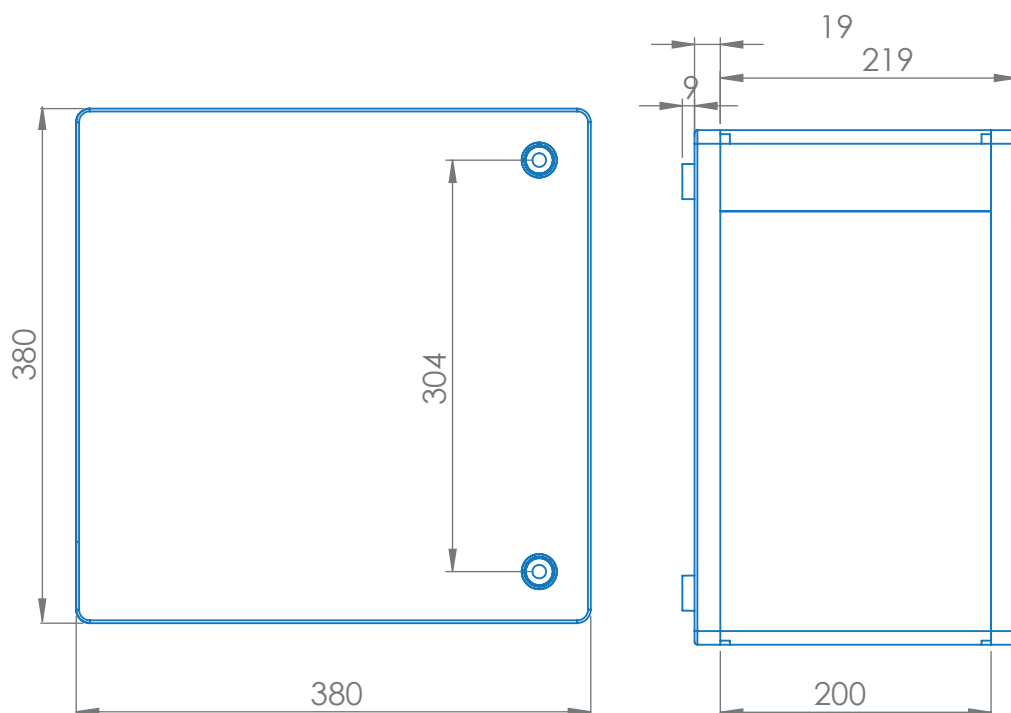
**MEDIDAS: 380 x 380 x 220**

Expresado en milímetros



### PLANOS

Medidas expresadas en milímetros



INTERIOR ENSAMBLAJE  
3702 | 3802

LOS PLANOS DEL PRESENTE CATÁLOGO SON MERAMENTE MORFOLÓGICOS SOLO A MODO ORIENTATIVO. CADA EMPRESA DE ENERGIA TIENE SU ACONDICIONAMIENTO PARTICULAR



CÓDIGO: **3601**

**Caja Toma y Trafo  
T3 Edesur C/B**

CÓDIGO: **3701**

**Caja Toma y Trafo  
T3 Edenor C/B**

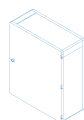
CÓDIGO: **3801**

**Caja Toma y Trafo  
T3 Lisa C/B**

TARIFA 3

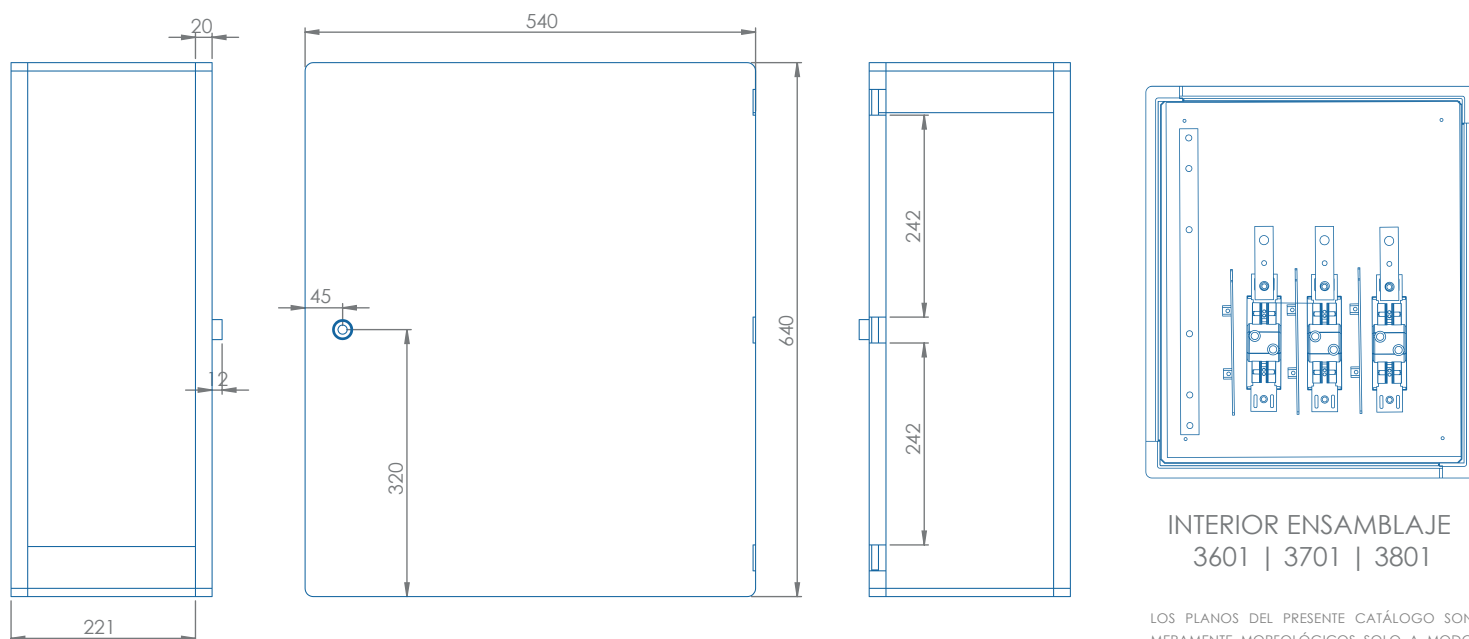
**MEDIDAS: 640 x 540 x 220**

Expresado en milímetros



## PLANOS

Medidas expresadas en milímetros



INTERIOR ENSAMBLAJE  
3601 | 3701 | 3801

LOS PLANOS DEL PRESENTE CATÁLOGO SON  
MERAMENTE MORFOLÓGICOS SOLO A MODO  
ORIENTATIVO, CADA EMPRESA DE ENERGIA  
TIENE SU ACONDICIONAMIENTO PARTICULAR



CÓDIGO: **3602**

## Caja Toma T3 Edesur C/B

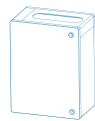
CÓDIGO: **3603**

## Caja Trafo T3 Edesur C/AIS

TARIFA 3

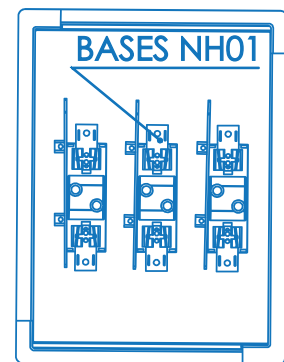
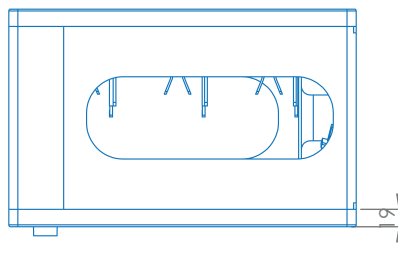
**MEDIDAS: 400 x 500 x 220**

Expresado en milímetros

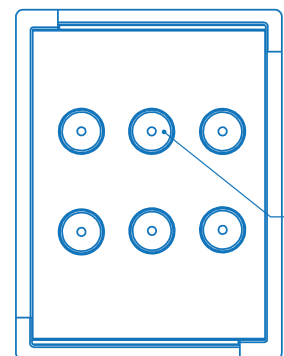
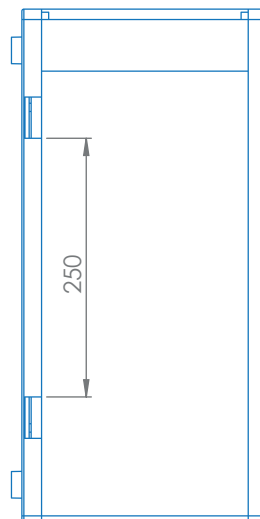
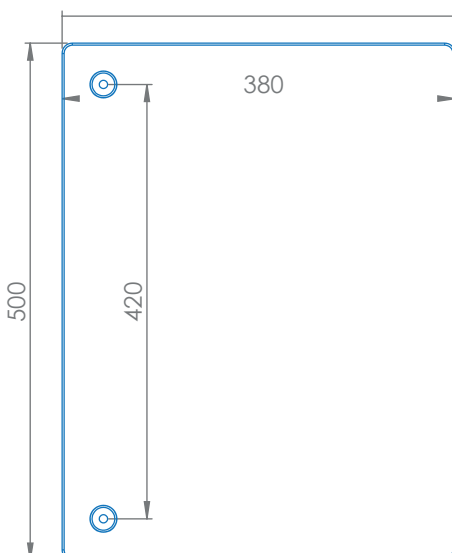


### PLANOS

Medidas expresadas en milímetros



INTERIOR ENSAMBLAJE 3602



INTERIOR ENSAMBLAJE 3603

LOS PLANOS DEL PRESENTE CATÁLOGO SON MERAMENTE MORFOLÓGICOS SOLO A MODO ORIENTATIVO, CADA EMPRESA DE ENERGIA TIENE SU ACONDICIONAMIENTO PARTICULAR



CÓDIGO: **3604**

**Seccionam. 400**  
**Edesur C/B 6 Uni.**

CÓDIGO: **3703**

**Seccionam. 500**  
**Edenor C/B 6 Uni.**

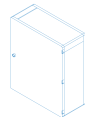
CÓDIGO: **3803**

**Seccionam. 500**  
**Lisa C/B 6 Uni.**

TARIFA 3

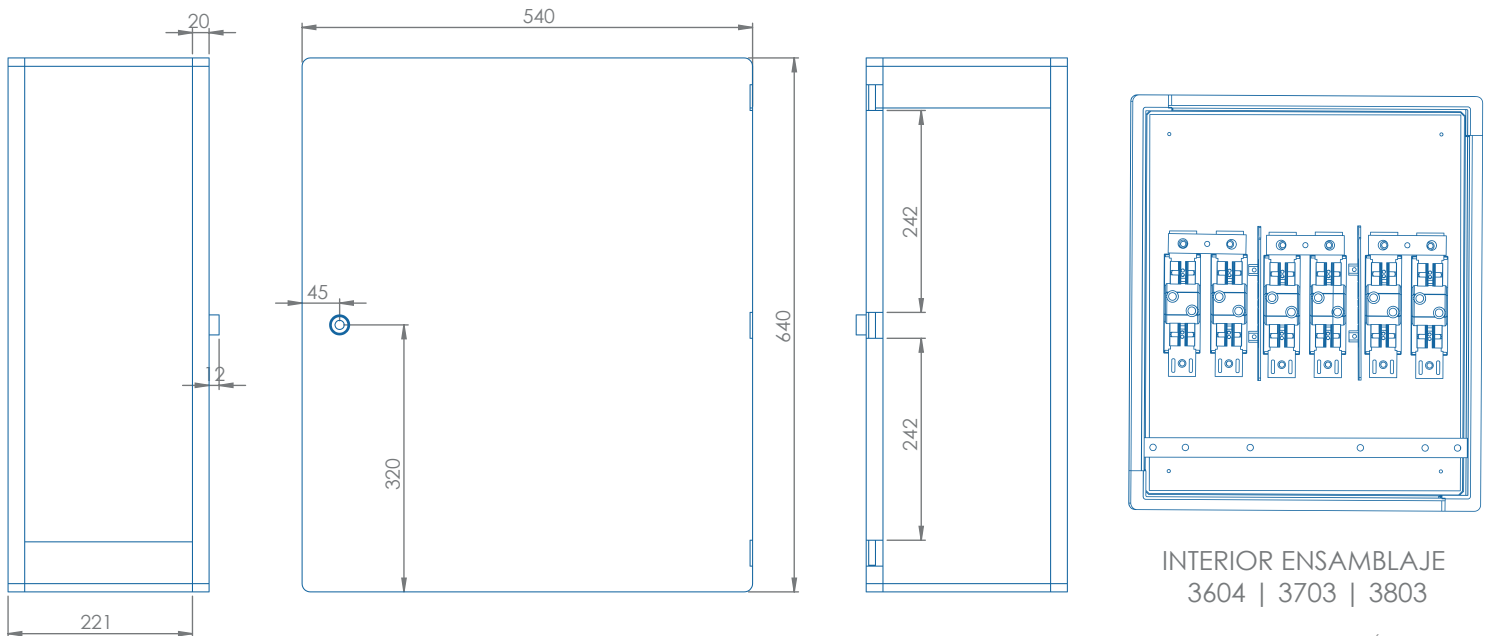
**MEDIDAS: 640 x 540 x 220**

Expresado en milímetros



## PLANOS

Medidas expresadas en milímetros



INTERIOR ENSAMBLAJE  
3604 | 3703 | 3803

LOS PLANOS DEL PRESENTE CATÁLOGO SON MERAMENTE MORFOLÓGICOS SOLO A MODO ORIENTATIVO. CADA EMPRESA DE ENERGIA TIENE SU ACONDICIONAMIENTO PARTICULAR



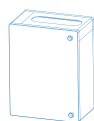
CÓDIGO: **3605**

## Club de campo 200 Edesur C/B

**MEDIDAS: 400 x 500 x 220**

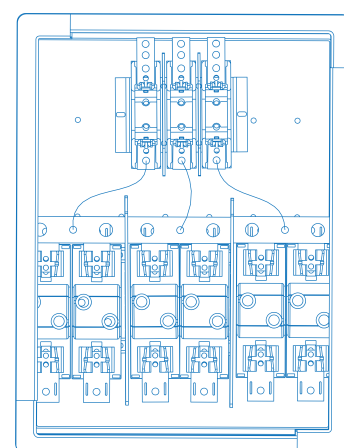
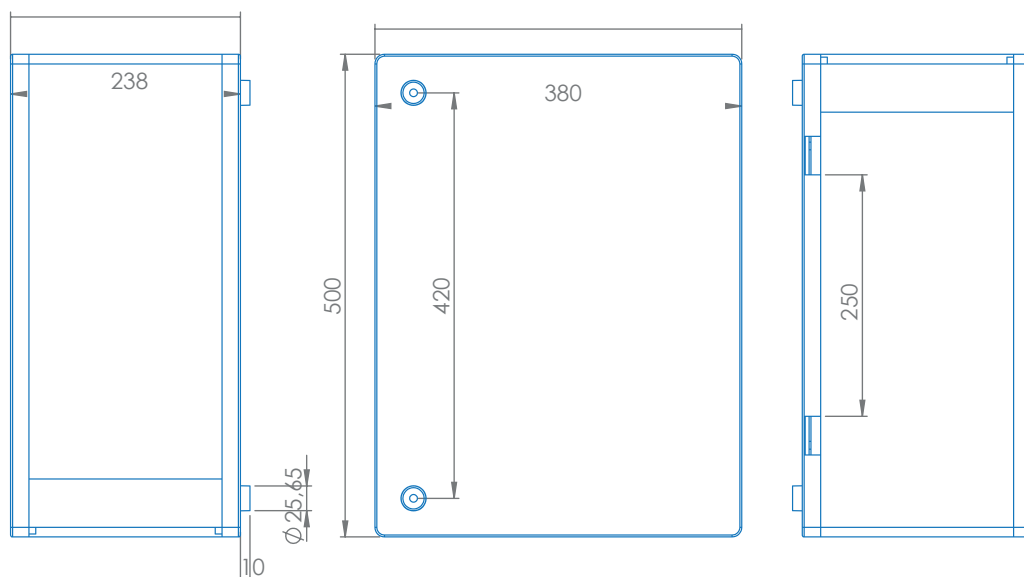
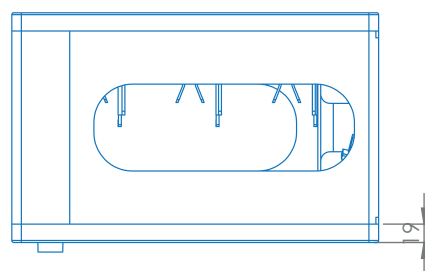
Expresado en milímetros

CLUB DE CAMPO



### PLANOS

Medidas expresadas en milímetros



INTERIOR ENSAMBLAJE  
3605

LOS PLANOS DEL PRESENTE CATÁLOGO SON  
MERAMENTE MORFOLÓGICOS SOLO A MODO  
ORIENTATIVO. CADA EMPRESA DE ENERGIA  
TIENE SU ACONDICIONAMIENTO PARTICULAR



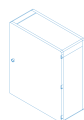
CÓDIGO: **3606**

## Club de campo 400 Edesur C/B

**MEDIDAS: 640 x 540 x 220**

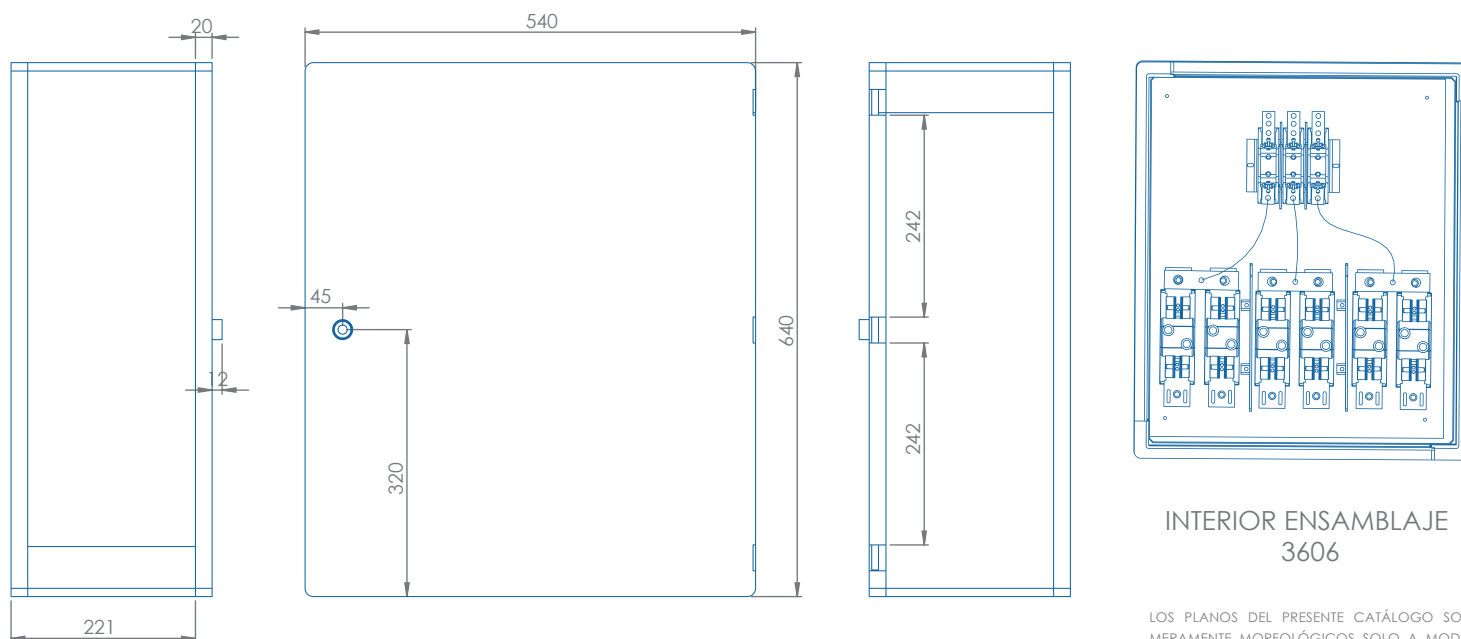
Expresado en milímetros

CLUB DE CAMPO



### PLANOS

Medidas expresadas en milímetros



INTERIOR ENSAMBLAJE  
3606

LOS PLANOS DEL PRESENTE CATÁLOGO SON  
MERAMENTE MORFOLÓGICOS SOLO A MODO  
ORIENTATIVO, CADA EMPRESA DE ENERGIA  
TIENE SU ACONDICIONAMIENTO PARTICULAR



CÓDIGO: **3705**

## Club de campo Edenor Doble Vía NH01 + SECC

**MEDIDAS: 400 x 500 x 220**

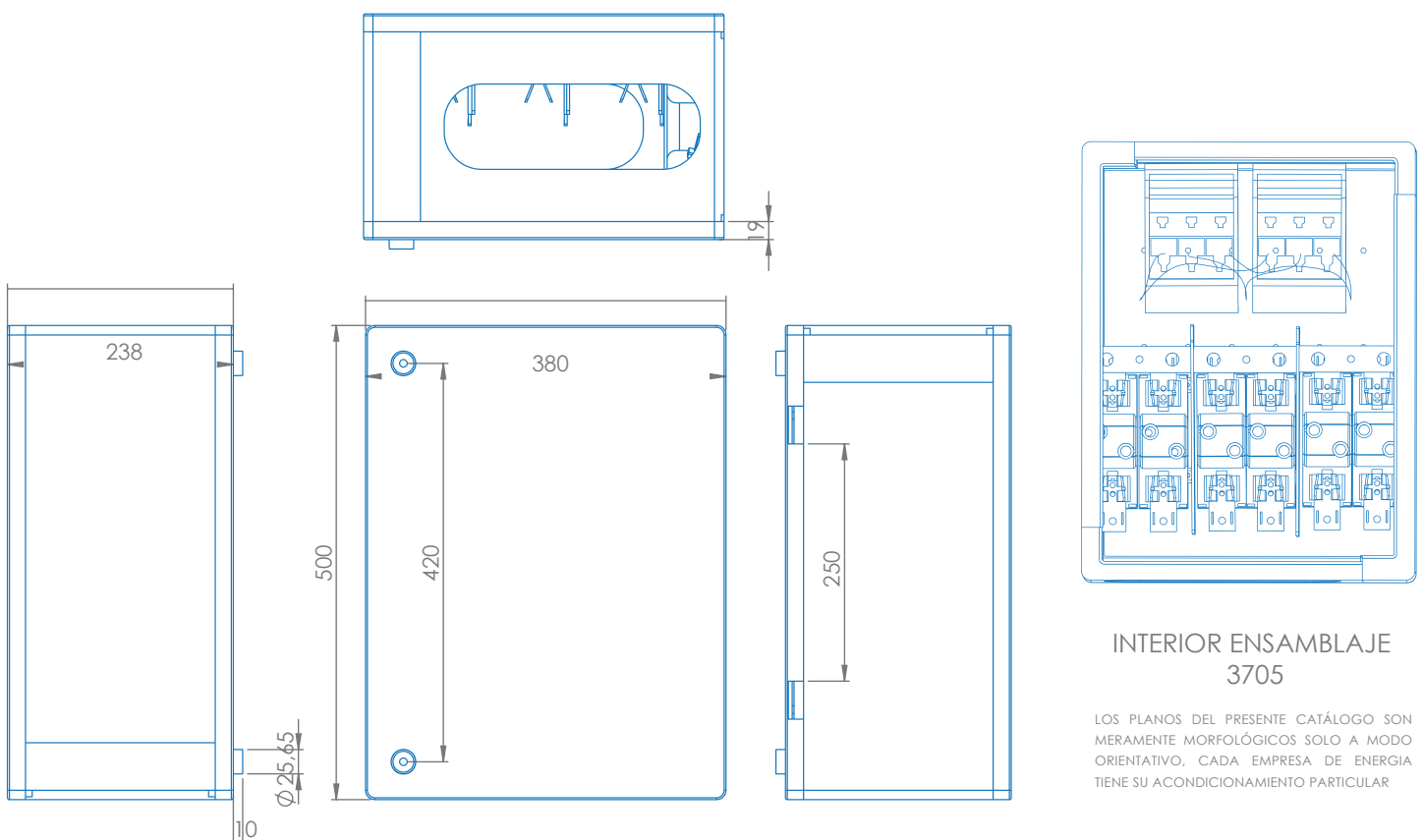
Expresado en milímetros

CLUB DE CAMPO



### PLANOS

Medidas expresadas en milímetros



INTERIOR ENSAMBLAJE  
3705

LOS PLANOS DEL PRESENTE CATÁLOGO SON  
MERAMENTE MORFOLÓGICOS SOLO A MODO  
ORIENTATIVO, CADA EMPRESA DE ENERGIA  
TIENE SU ACONDICIONAMIENTO PARTICULAR



CÓDIGO: **3707**

## Club de campo Edenor DOB / VIA C/B

**MEDIDAS: 640 x 540 x 220**

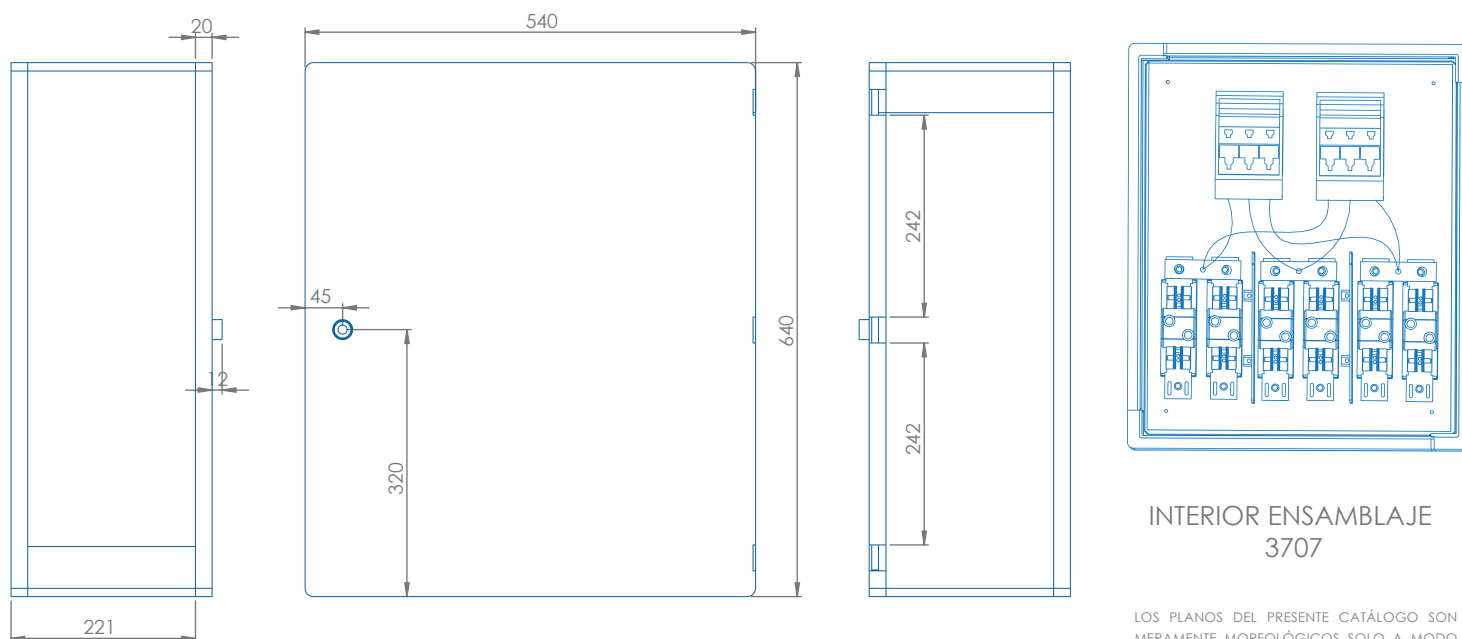
Expresado en milímetros

CLUB DE CAMPO



### PLANOS

Medidas expresadas en milímetros



INTERIOR ENSAMBLAJE  
3707

LOS PLANOS DEL PRESENTE CATÁLOGO SON  
MERAMENTE MORFOLÓGICOS SOLO A MODO  
ORIENTATIVO, CADA EMPRESA DE ENERGIA  
TIENE SU ACONDICIONAMIENTO PARTICULAR





CÓDIGO: **3908**

## Club de campo Edea 500

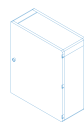
CÓDIGO: **3907**

## Club de campo Edea 250

CLUB DE CAMPO

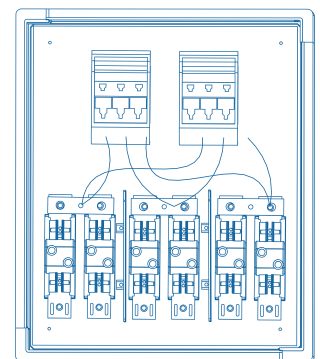
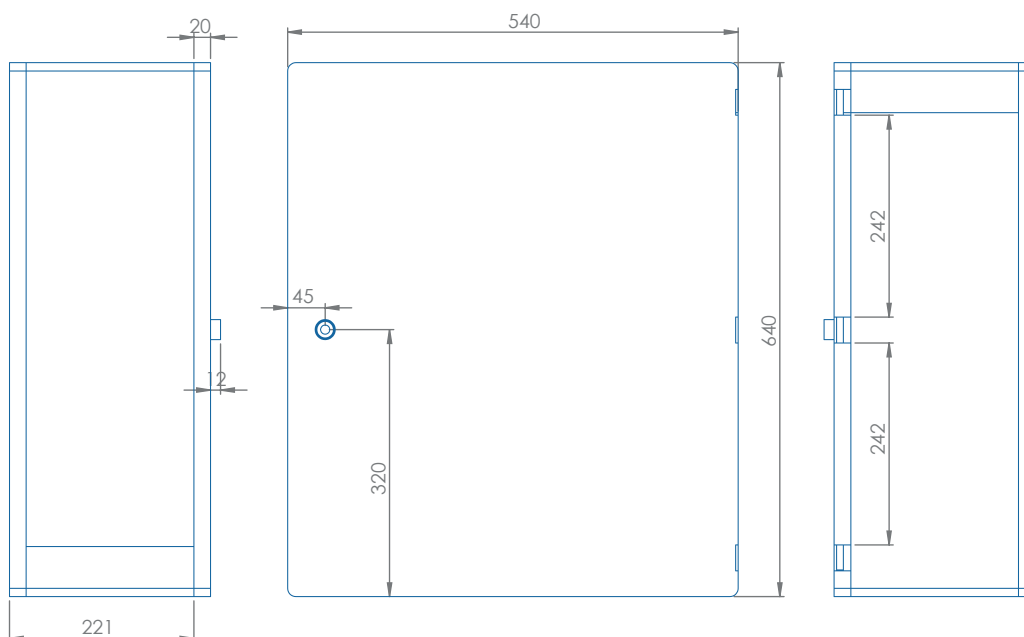
**MEDIDAS: 640 x 540 x 220**

Expresado en milímetros

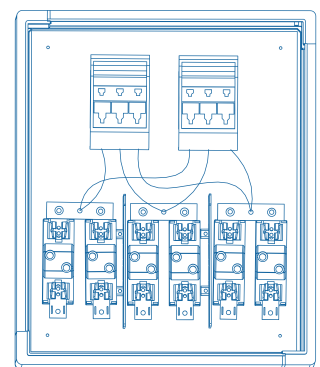


### PLANOS

Medidas expresadas en milímetros



INTERIOR ENSAMBLAJE  
3908



INTERIOR ENSAMBLAJE  
3907

LOS PLANOS DEL PRESENTE CATÁLOGO SON  
MERAMENTE MORFOLÓGICOS SOLO A MODO  
ORIENTATIVO, CADA EMPRESA DE ENERGIA  
TIENE SU ACONDICIONAMIENTO PARTICULAR



CATEGORÍA DE PRODUCTOS



## Gabinetes de Medición



TARIFA 1



TARIFA 2



TARIFA 3

# Gabinetes de Medición

Cajas de material aislante diseñadas especialmente para el alojamiento de medidores tanto mecánicos como electrónicos, disponibles para consumo monofásico o trifásico.

## Tarifa 1 - Medición

Gabinetes y accesorios para suministros **hasta 10 KW** de tipo domiciliario.

## Tarifa 2 - Medición

Gabinetes para suministros desde **10 KW hasta 50 KW** de medianas demandas.

## Tarifa 3 - Medición

Gabinetes para suministros **desde 50 KW** de grandes demandas.

### DATOS TÉCNICOS



Hermeticidad al paso del agua  
IP43 IP54



Aptas para embutir en paredes o  
pilares de mampostería



Resistencia a choques  
mecánicos IK10



Resistencia Ignífuga  
960°C

CÓDIGO: **2500**

## Caja Monofásica Edesur

**MEDIDAS: 180 x 275 x 180**

Expresado en milímetros

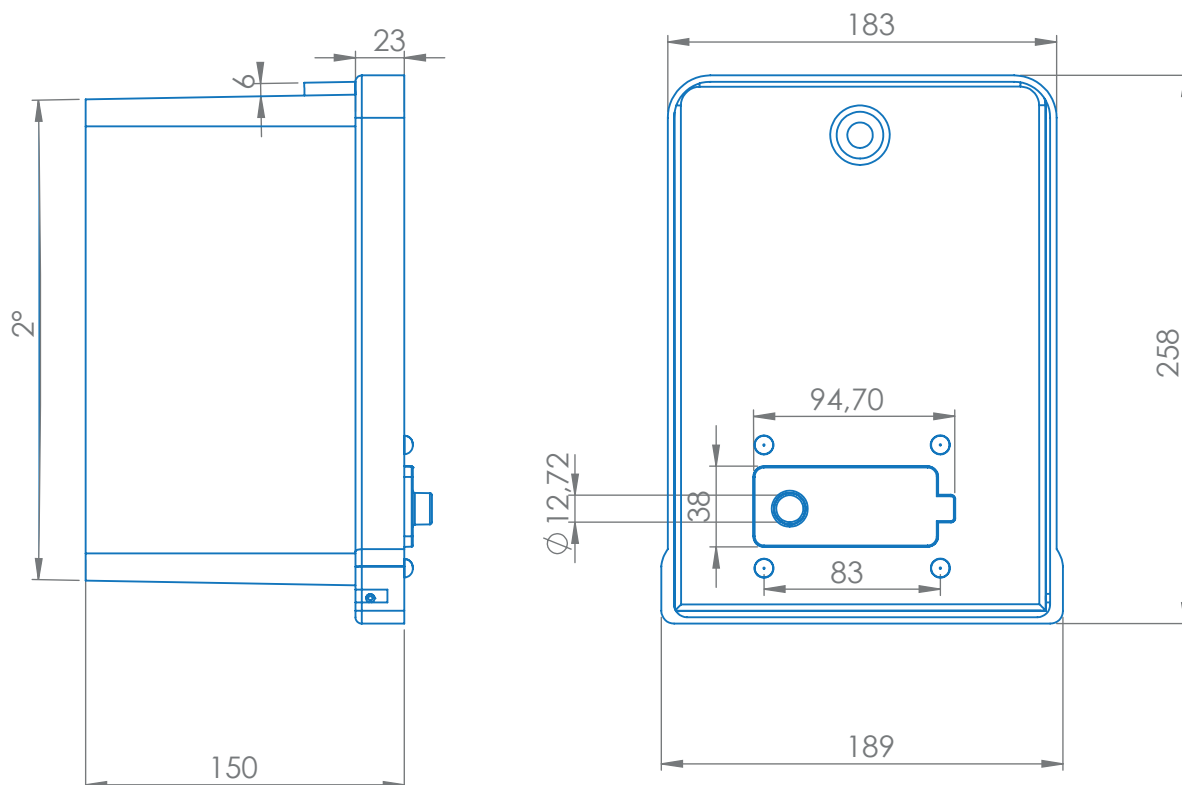


TARIFA 1



### PLANOS FRENTE Y PERFIL

Medidas expresadas en milímetros



CÓDIGO: **2551**

# Caja Monofásica Edenor

**MEDIDAS: 180 x 275 x 180**

Expresado en milímetros

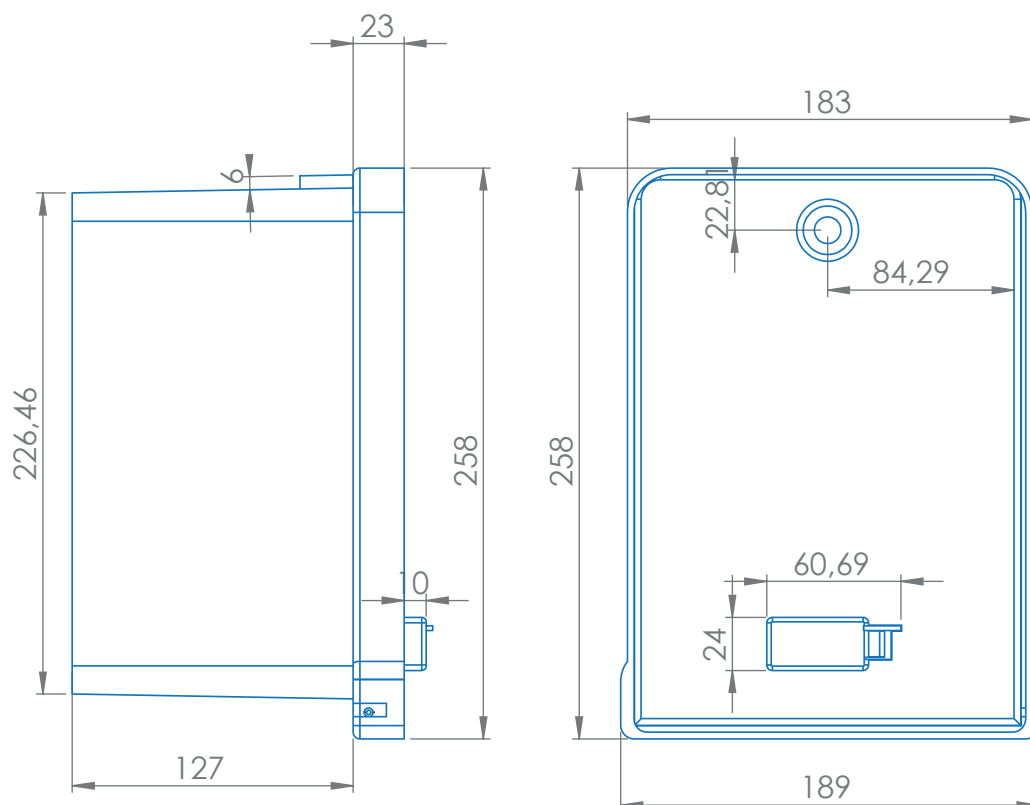


TARIFA 1



## PLANOS

Medidas expresadas en milímetros



CÓDIGO: **2550**

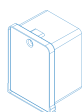
## Caja Monofásica Lisa

**MEDIDAS: 180 x 275 x 180**

Expresado en milímetros

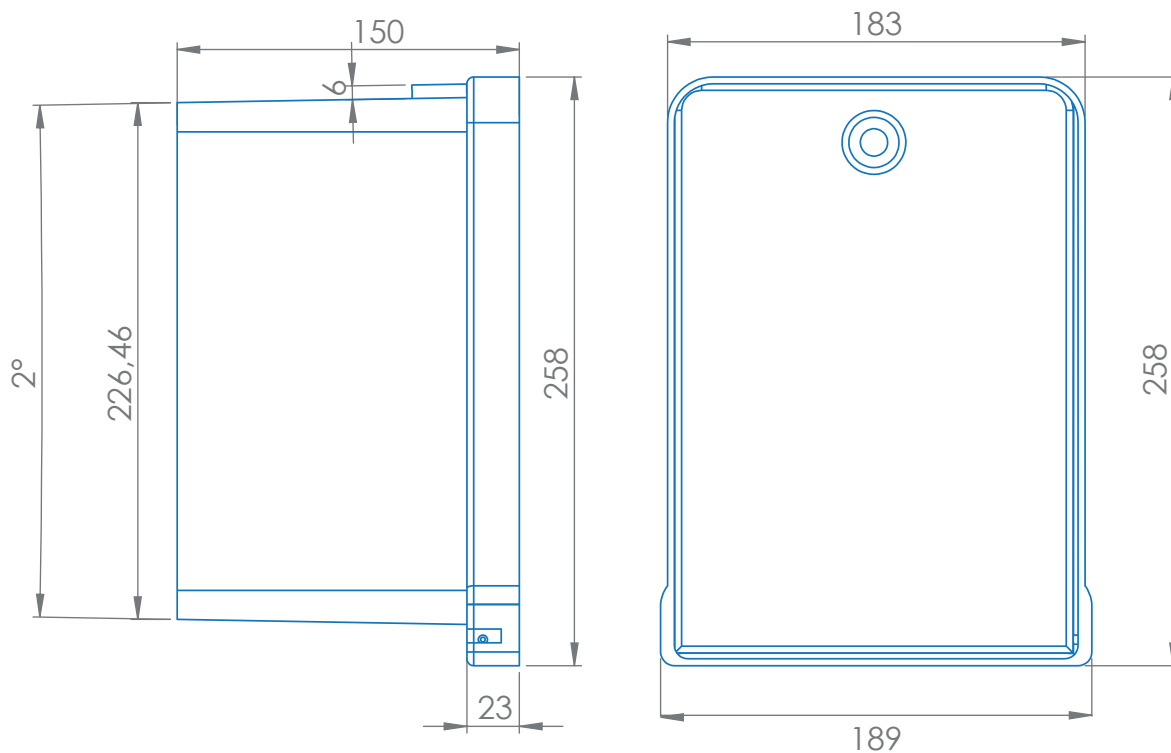


TARIFA 1



### PLANOS

Medidas expresadas en milímetros



CÓDIGO: 2510

# Caja Monofásica SE

**MEDIDAS: 180 x 275 x 180**

Expresado en milímetros

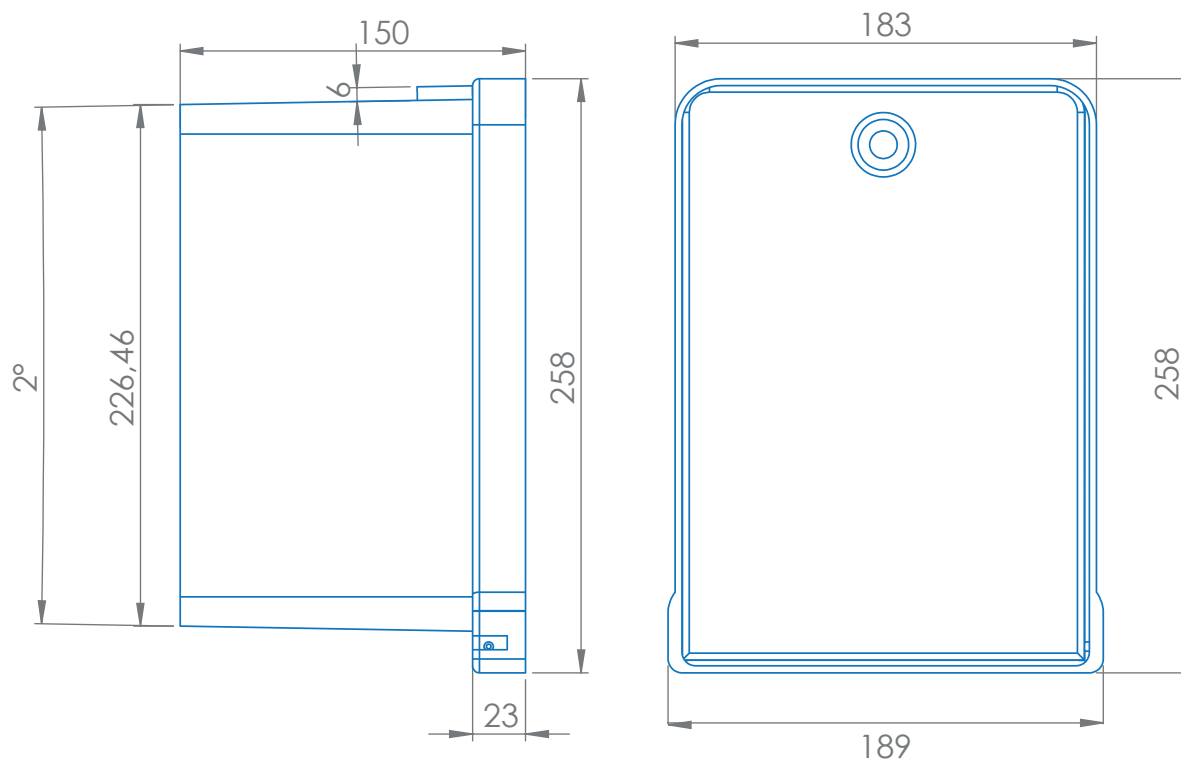


TARIFA 1



## PLANOS

Medidas expresadas en milímetros





CÓDIGO: **2520**

## Caja para Poste Monofásica S/R

**MEDIDAS: 200 x 310 x 135**

Expresado en milímetros

TARIFA 1



CÓDIGO: **2530**

## Caja para Poste Monofásica C/R

**MEDIDAS: 200 x 310 x 135**

Expresado en milímetros

TARIFA 1



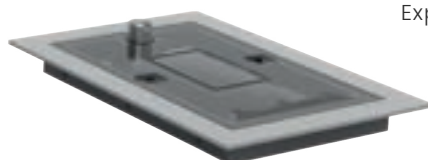


CÓDIGO: **2810**

## Marco/Tapa Monof. reposición Rec S/R

**MEDIDAS: 192 x 270**

Expresado en milímetros



TARIFA 1

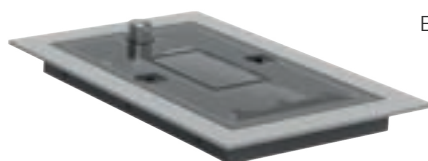


CÓDIGO: **2820**

## Marco/Tapa Monof. reposición Rec C/R

**MEDIDAS: 192 x 270**

Expresado en milímetros



TARIFA 1

CÓDIGO: **2701**

## Caja Trifásica Edenor / Med. T2

CÓDIGO: **2702**

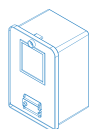
## Caja Trifásica Edelap



TARIFA 1

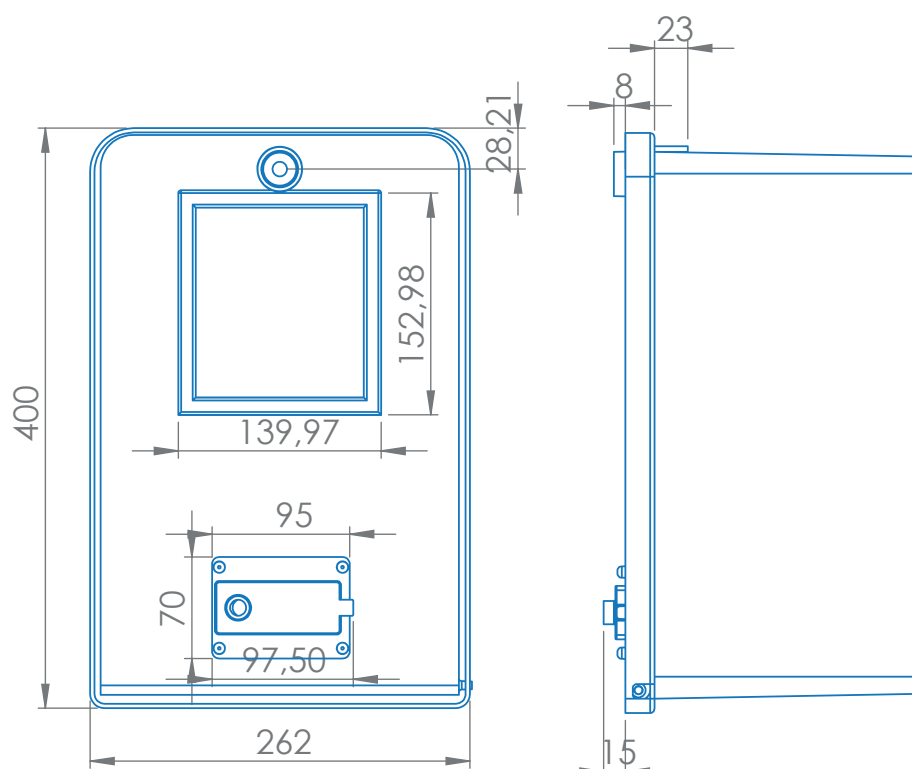
**MEDIDAS: 278 x 420 x 250**

Expresado en milímetros



### PLANOS

Medidas expresadas en milímetros



CÓDIGO: 2700

## Caja Trifásica Lisa

CÓDIGO: 2710

## Caja Trifásica SE



TARIFA 1

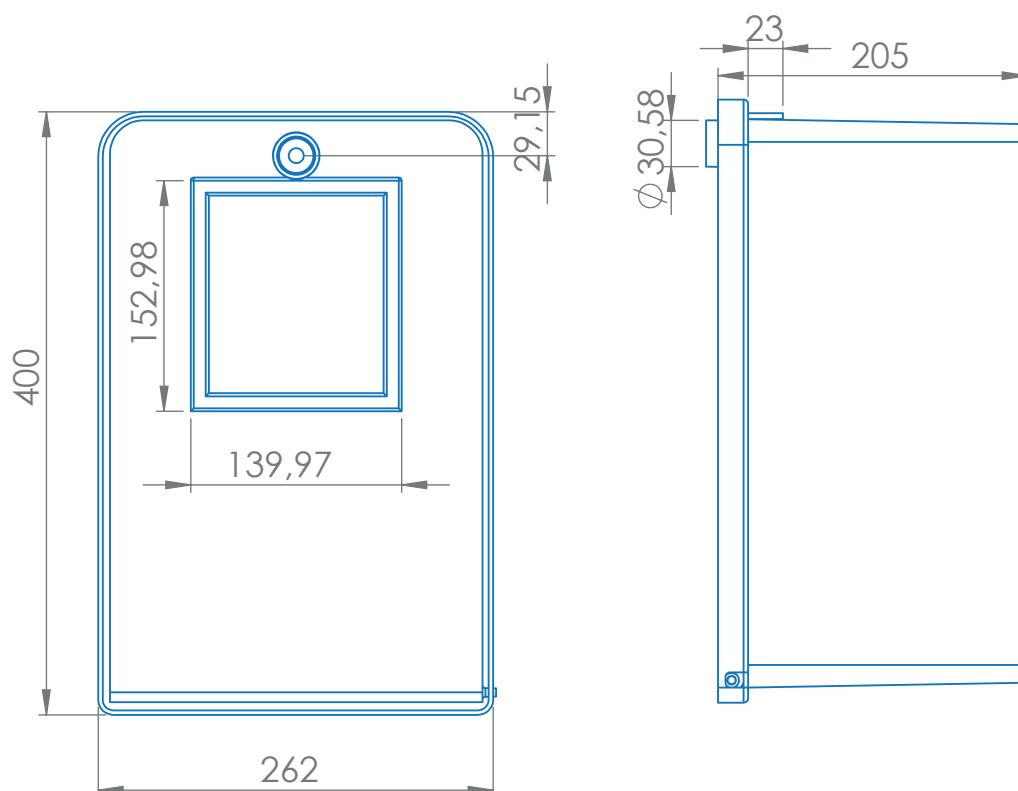
**MEDIDAS: 278 x 420 x 250**

Expresado en milímetros



### PLANOS

Medidas expresadas en milímetros





CÓDIGO: **2600**

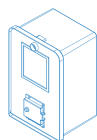
## Caja Trifásica Edesur

**MEDIDAS: 278 x 420 x 250**

Expresado en milímetros

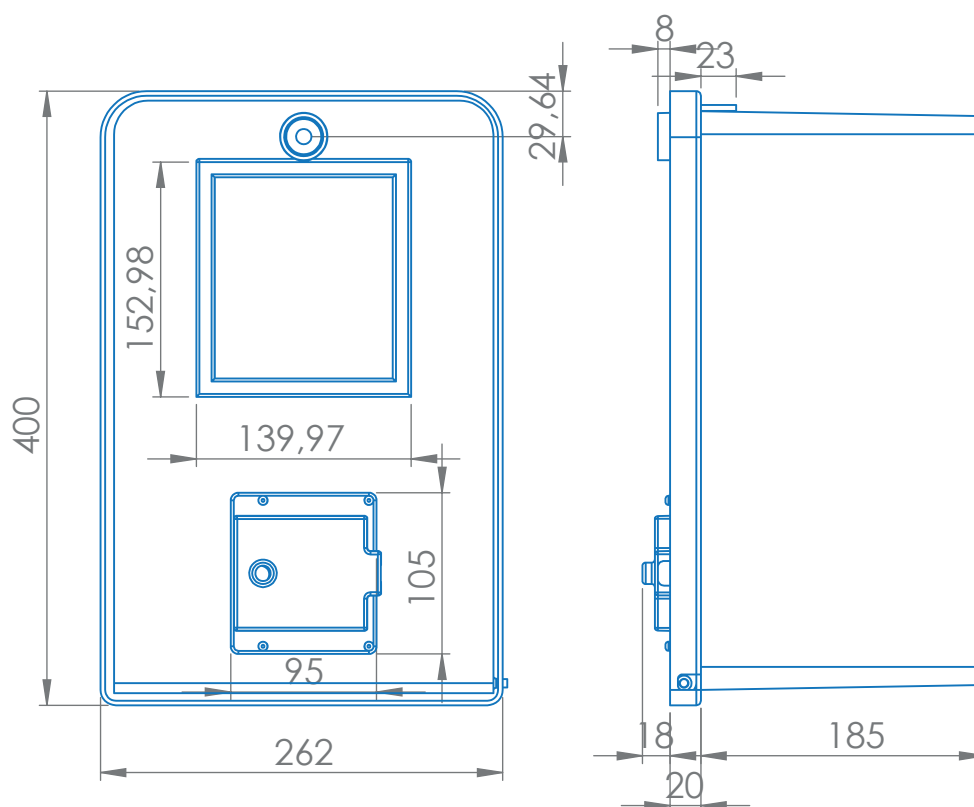


TARIFA 1



### PLANOS

Medidas expresadas en milímetros



CÓDIGO: **2720**

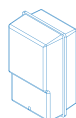
## Caja para Poste Trifásica S/R

**MEDIDAS: -----**

Expresado en milímetros

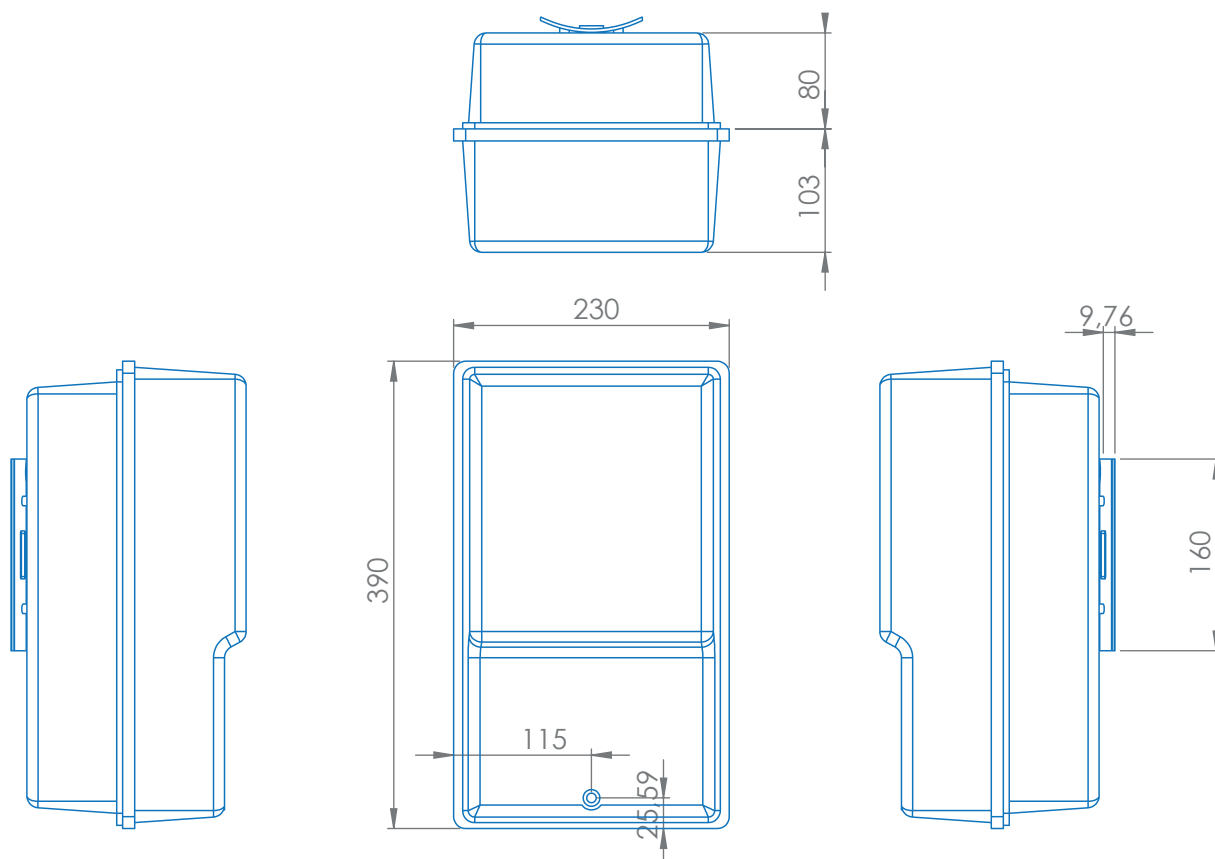


TARIFA 1



### PLANOS

Medidas expresadas en milímetros

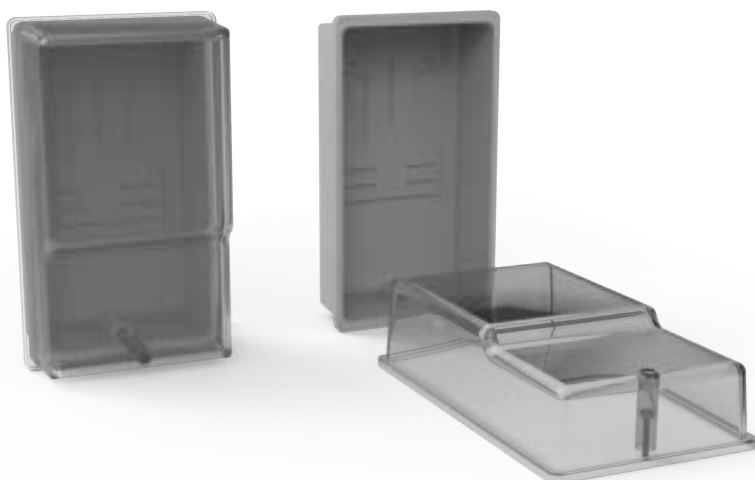


CÓDIGO: **2730**

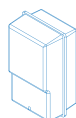
## Caja para Poste Trifásica C/R

**MEDIDAS: -----**

Expresado en milímetros

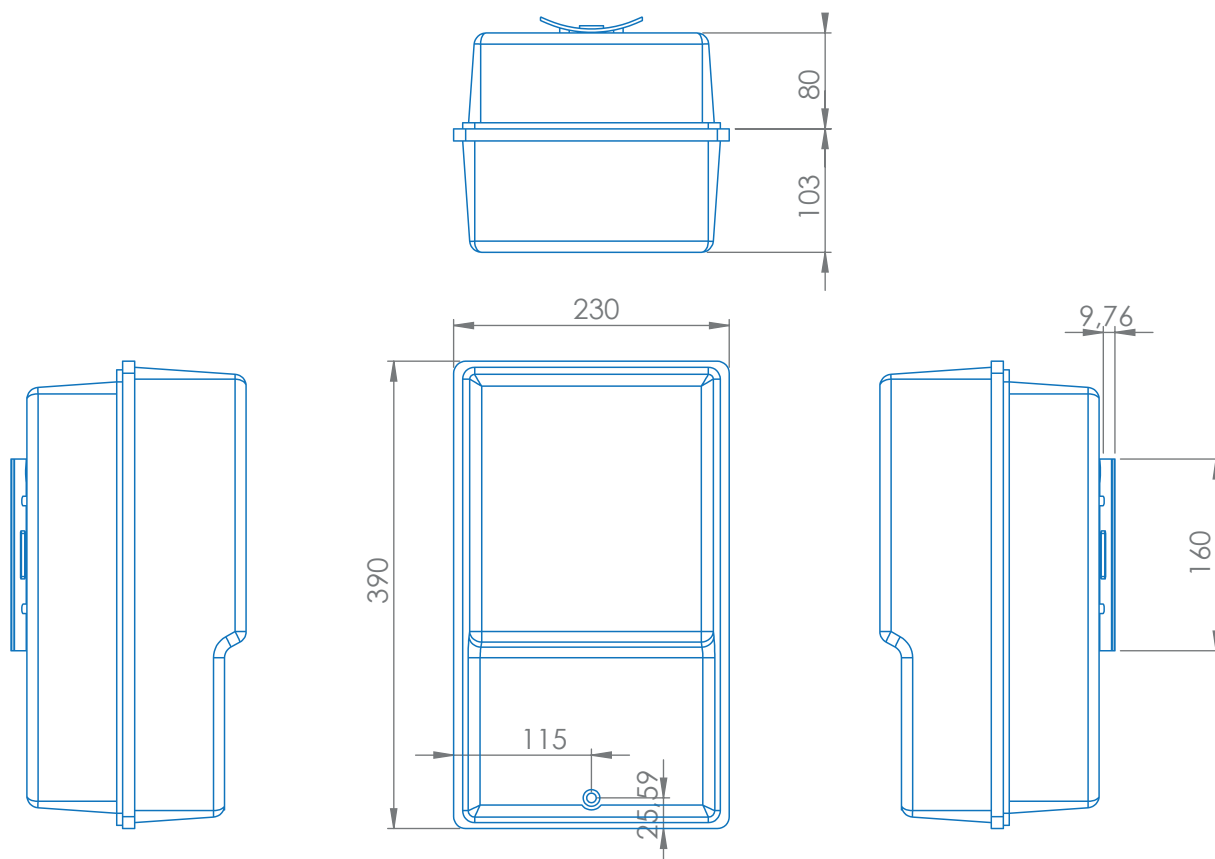


TARIFA 1



### PLANOS

Medidas expresadas en milímetros



CÓDIGO: **KIT PILAR MN**

## Kit Pilar Monofásico Edenor

**MEDIDAS: 195 x 180 x 270**

Expresado en milímetros



TARIFA 1

CÓDIGO: **KIT PILAR MS**

## Kit Pilar Monofásico Edesur

**MEDIDAS: 195 x 180 x 270**

Expresado en milímetros



TARIFA 1



TARIFA 1

CÓDIGO: **KIT PILAR ML**

## Kit Pilar Monofásico LISO

**MEDIDAS: 195 x 180 x 270**

Expresado en milímetros





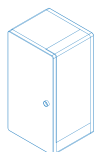
CÓDIGO: **743**

## Caja Trifásica Edenor / Med. T2

**MEDIDAS: 265 x 510 x 250**

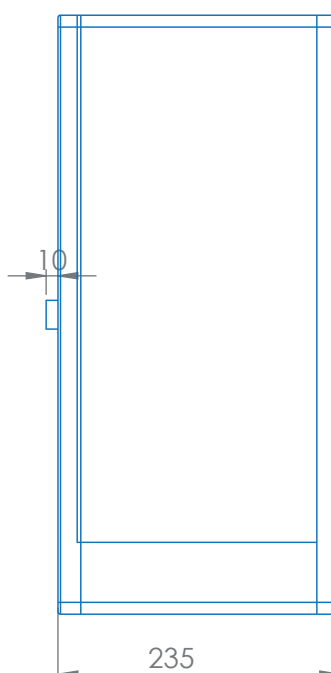
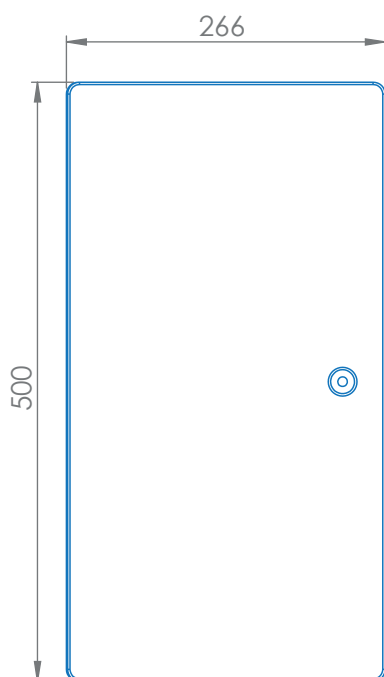
Expresado en milímetros

TARIFA 2



### PLANOS

Medidas expresadas en milímetros



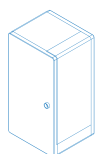


CÓDIGO: **740**

## Caja Medición T2 Edesur

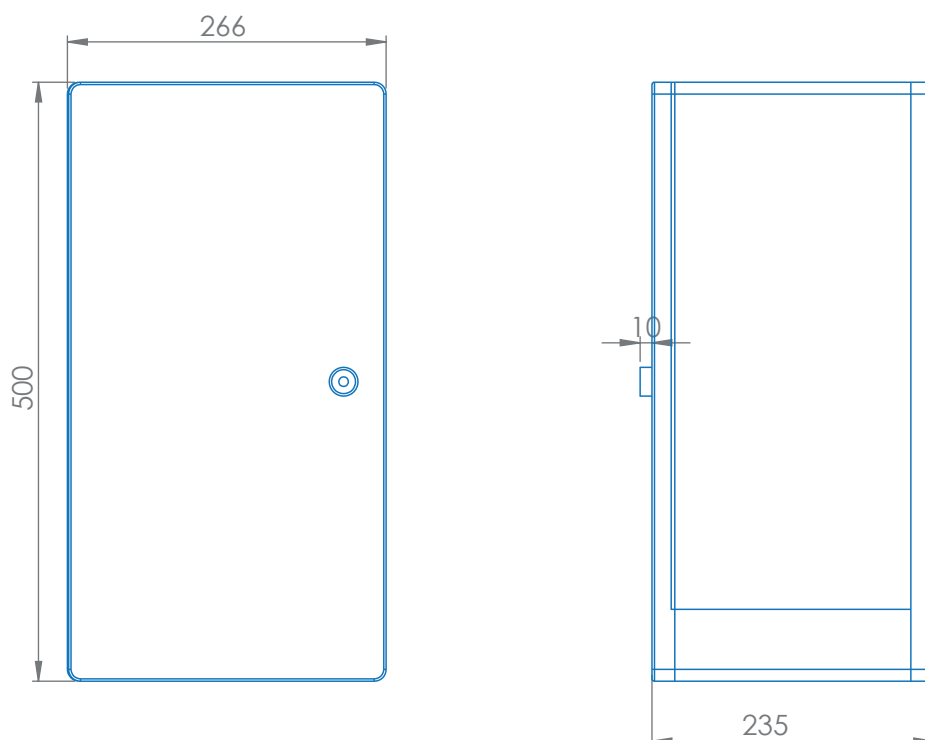
**MEDIDAS: 265 x 510 x 250**

Expresado en milímetros



### PLANOS

Medidas expresadas en milímetros



CÓDIGO: **3600**

### Caja Medición T3 Edesur

CÓDIGO: **3700**

### Caja Medición T3 Edenor

CÓDIGO: **3800**

### Caja Medición T3 Lisa

CÓDIGO: **3900**

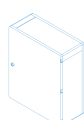
### Caja Medición T3 Edea



TARIFA 3

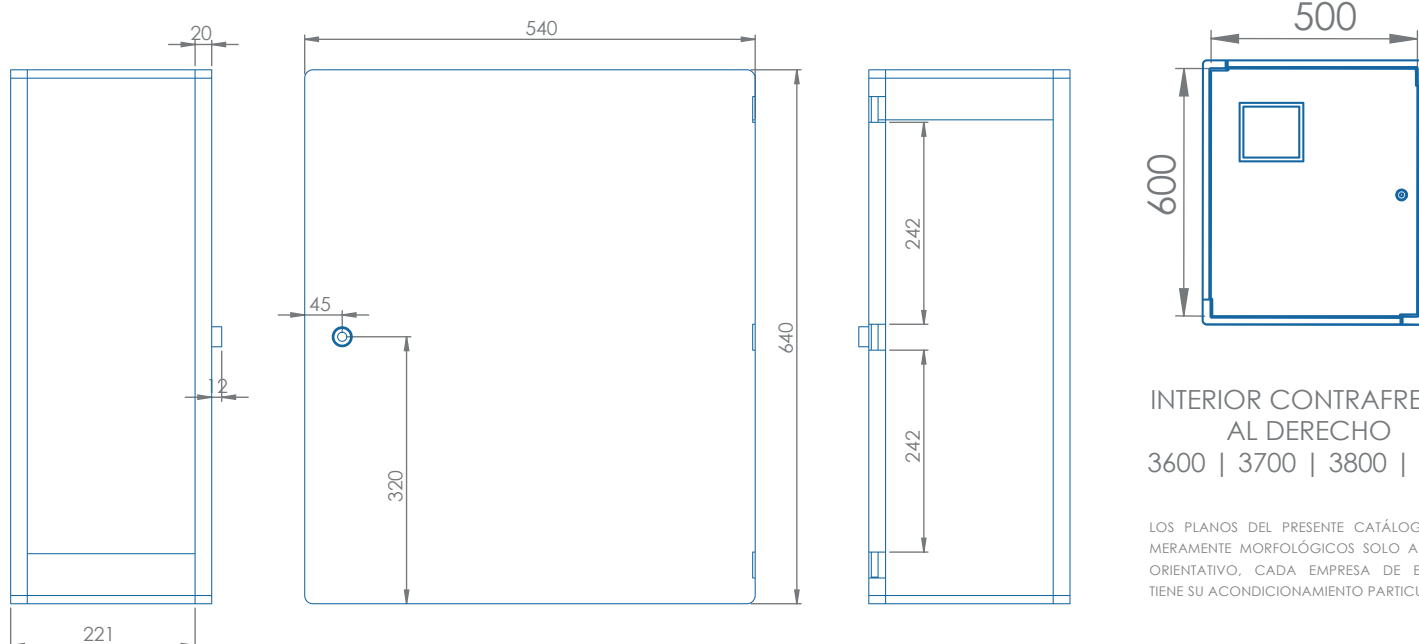
**MEDIDAS: 640 x 540 x 220**

Expresado en milímetros



## PLANOS

Medidas expresadas en milímetros



INTERIOR CONTRAFRENTE AL DERECHO  
3600 | 3700 | 3800 | 3900

LOS PLANOS DEL PRESENTE CATÁLOGO SON MERAMENTE MORFOLÓGICOS SOLO A MODO ORIENTATIVO. CADA EMPRESA DE ENERGIA TIENE SU ACONDICIONAMIENTO PARTICULAR

# MULTI TIME DIDO RES



CATEGORÍA DE PRODUCTOS



## Multimedidores



**MONOFÁSICOS**



**TRIFÁSICOS**

# Multimedidores

Gabinetes Medidores Monofásicos, Trifásicos y Trifásicos Tarifa 2 para viviendas múltiples

Los Gabinetes Multimedidores Variplast, están diseñados para concentrar la medición de energía eléctrica en un solo conjunto, brindando la máxima seguridad en instalaciones de múltiples usuarios, pudiendo configurarse según la cantidad de medidores que se desean colocar.

## Monofásicos

Cajas de toma aislante para protección y maniobra de redes subterráneas de baja tensión

## Trifásicos

Cajas de toma aislante para protección y maniobra de redes subterráneas de baja tensión

### DATOS TÉCNICOS

#### GRADO DE PROTECCIÓN

IP 43

#### DEFORMACIÓN DE BOLA

1,0 mm

#### RESISTENCIA AL IMPACTO ( Joules)

IK 10

#### RANGO DE TENSIÓN

230/400 V-

#### RESISTENCIA AL FILAMENTO INCANDESCENTE

850 °C

#### ENSAYO DE ENVEJECIMIENTO CLIMÁTICO

Según ASTM G 155

#### HOMOLOGACIONES

Edenor, Edesur, Edelap, Edea

CÓDIGO: **4000**

## Puesto de Diario

MEDIDAS: **810 x 270 x 200**

Expresado en milímetros

MONOFÁSICOS

CÓDIGO: **4001**

## 1 Medidor Monofásico

MEDIDAS: **900 x 270 x 200**

Expresado en milímetros

MONOFÁSICOS

CÓDIGO: **4002**

## 2 Medidores Monofásicos

MEDIDAS: 1170 x 270 x 200

Expresado en milímetros

MONOFÁSICOS

CÓDIGO: **4003**

## 3 Medidores Monofásicos

MEDIDAS: 1440 x 270 x 200

Expresado en milímetros

MONOFÁSICOS

CÓDIGO: **4004**

## 4 Medidores Monofásicos

**MEDIDAS: 1710 x 270 x 200**

Expresado en milímetros

**MONOFÁSICOS**CÓDIGO: **4005**

## 5 Medidores Monofásicos

**MEDIDAS: 1440 x 540 x 200**

Expresado en milímetros

**MONOFÁSICOS**





MONOFÁSICOS

CÓDIGO: 4006

## 6 Medidores Monofásicos

MEDIDAS: 1440 x 540 x 200

Expresado en milímetros



MONOFÁSICOS

CÓDIGO: 4007

## 7 Medidores Monofásicos

MEDIDAS: 1710 x 540 x 200

Expresado en milímetros

CÓDIGO: **4008**

## 8 Medidores Monofásicos

**MEDIDAS: 1710 x 540 x 200**

Expresado en milímetros

MONOFÁSICOS

CÓDIGO: **4009**

## 9 Medidores Monofásicos

**MEDIDAS: 1440 x 810 x 200**

Expresado en milímetros

MONOFÁSICOS



MONOFÁSICOS

CÓDIGO: 4010

## 10 Medidores Monofásicos

MEDIDAS: 1710 x 810 x 200

Expresado en milímetros



MONOFÁSICOS

CÓDIGO: 4011

## 11 Medidores Monofásicos

MEDIDAS: 1710 x 810 x 200

Expresado en milímetros



MONOFÁSICOS

CÓDIGO: 4012

## 12 Medidores Monofásicos

MEDIDAS: 1710 x 810 x 200

Expresado en milímetros



MONOFÁSICO + TRIFÁSICO

CÓDIGO: 4001 + CÓDIGO: 5001

## 1 Medidor Monofásico 1 Medidor Trifásico

MEDIDAS: 1710 x 270 x 200

Expresado en milímetros

CÓDIGO: **5000**

## Puesto de Diario

**MEDIDAS: 900 x 270 x 200**

Expresado en milímetros

TRIFÁSICOS

CÓDIGO: **5001**

## 1 Medidor Trifásico

**MEDIDAS: 990 x 270 x 200**

Expresado en milímetros

TRIFÁSICOS



TRIFÁSICOS

CÓDIGO: **5001A**

## 1 Medidor Trifásico

Modelo A

**MEDIDAS: 1710 x 270 x 200**

Modelo B

**MEDIDAS: 1440 x 270 x 200**

Expresado en milímetros



TRIFÁSICOS

CÓDIGO: **5002**

## 2 Medidores Trifásicos

Modelo A

**MEDIDAS: 1710 x 270 x 200**

Modelo B

**MEDIDAS: 1620 x 270 x 200**

Expresado en milímetros



TRIFÁSICOS

CÓDIGO: 5003

## 3 Medidores Trifásicos

Modelo A

**MEDIDAS: 1710 x 540 x 200**

Modelo B

**MEDIDAS: 1620 x 270 x 200**

Expresado en milímetros



TRIFÁSICOS

CÓDIGO: 5004

## 4 Medidores Trifásicos

Modelo A

**MEDIDAS: 1710 x 540 x 200**

Modelo B

**MEDIDAS: 1620 x 270 x 200**

Expresado en milímetros


**CÓDIGO: 5005**

## 5 Medidores Trifásicos

Modelo A

**MEDIDAS: 1710 x 810 x 200**

Modelo B

**MEDIDAS: 1620 x 270 x 200**

Expresado en milímetros

**TRIFÁSICOS**

**CÓDIGO: 5006**

## 6 Medidores Trifásicos

Modelo A

**MEDIDAS: 1710 x 810 x 200**

Modelo B

**MEDIDAS: 1620 x 270 x 200**

Expresado en milímetros

**TRIFÁSICOS**





CATEGORÍA DE PRODUCTOS



## Gabinetes DIN



**LÍNEA  
C200**



**LÍNEA  
ARMONY**



**LÍNEA  
PILAR**



**LÍNEA  
C600**



**LÍNEA  
C80**

# Gabinetes DIN

Los Gabinetes DIN Variplast, brindan una opción de máxima calidad en material y diseño para la colocación de aparatos en rieles DIN de 32mm.

Disponibles en 4 líneas diferentes (C200, C600, Línea Pilar y Armony), abarcando así cualquier tipo de necesidad.

## Línea C200

Cajas para módulos DIN de 1 a 4 polos exterior, ideal para cablecanal e instalaciones de Aire acondicionado.

## Línea Armony

Cajas de embutir para módulos DIN desde 4 hasta 9 polos IP 40.

## Línea Pilar

Cajas de embutir y superficie para módulos DIN, desde 4 hasta 9 polos, IP-65, aptas para colocación de candado. El perfecto acompañamiento de nuestros gabinetes de medición.

## Línea C600

Cajas de embutir y superficie para módulos DIN, desde 6 hasta 12 polos, IP-65, brinda versatilidad para cualquier tipo de instalación

### DATOS TÉCNICOS



Hermeticidad al paso del agua  
IP43 IP54



Aptas para embutir en paredes o  
pilares de mampostería



Resistencia a choques  
mecánicos IK10



Resistencia Ignífuga  
960°C



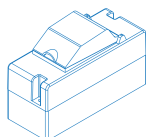
CÓDIGO: 202

## Caja de Term. Ext. con Tapa 2 Mod.

**MEDIDAS: 50 x 130 x 60**

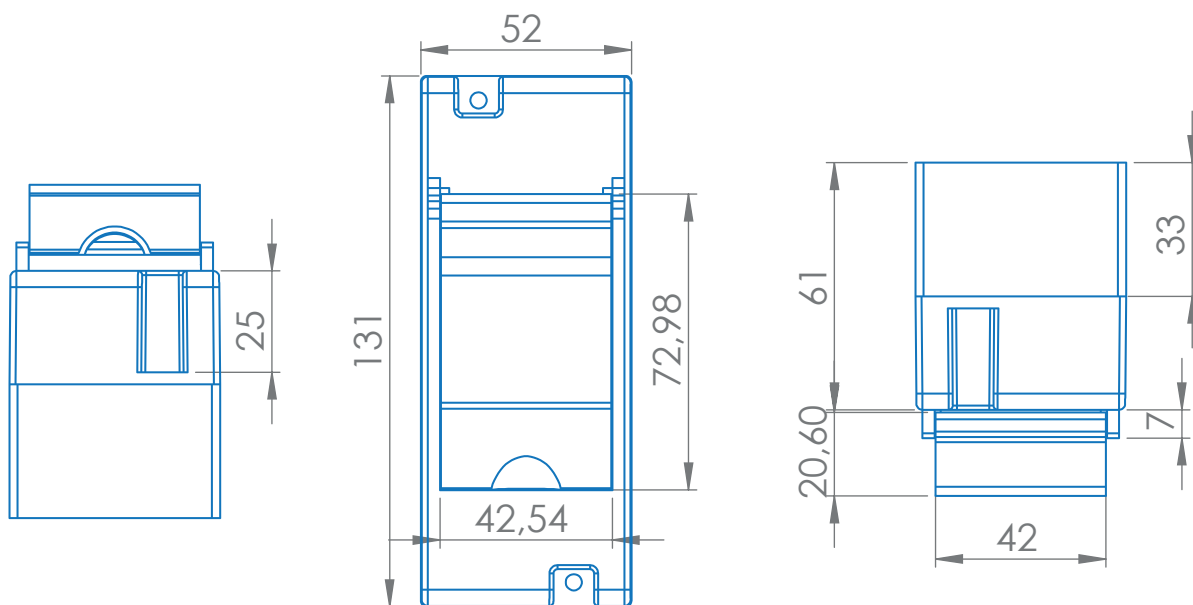
Expresado en milímetros

C200



### PLANOS

Medidas expresadas en milímetros





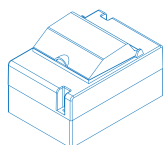
CÓDIGO: 204

## Caja de Term. Ext. con Tapa 4 Mod.

**MEDIDAS: 90 x 130 x 60**

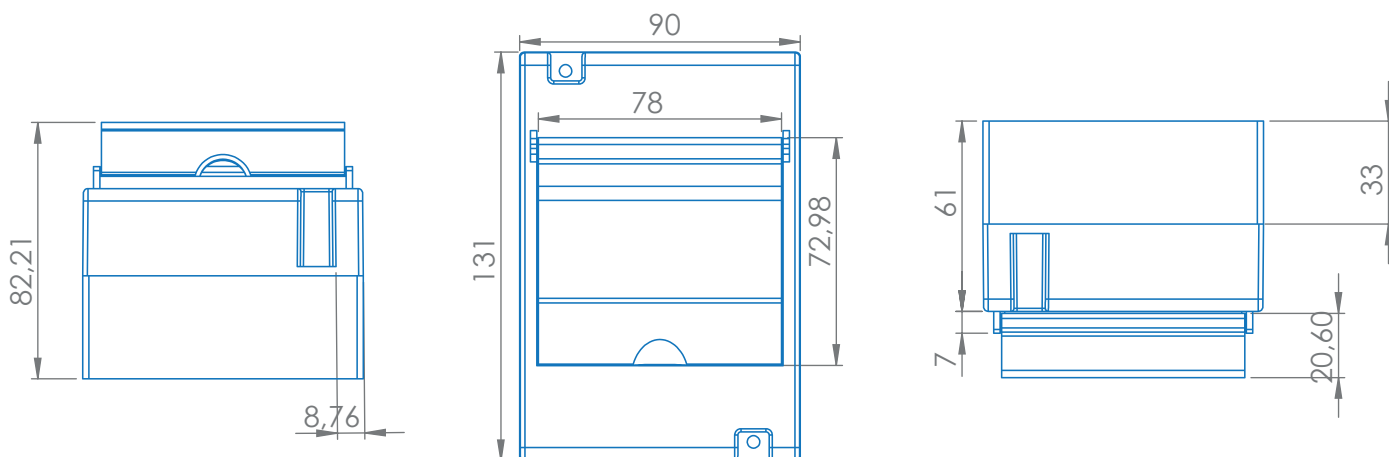
Expresado en milímetros

C200



### PLANOS

Medidas expresadas en milímetros



CÓDIGO: **AR-9004**

## Caja Din para 4 Polos de Embutir

**MEDIDAS: 171 X 139 X 102**

Expresado en milímetros

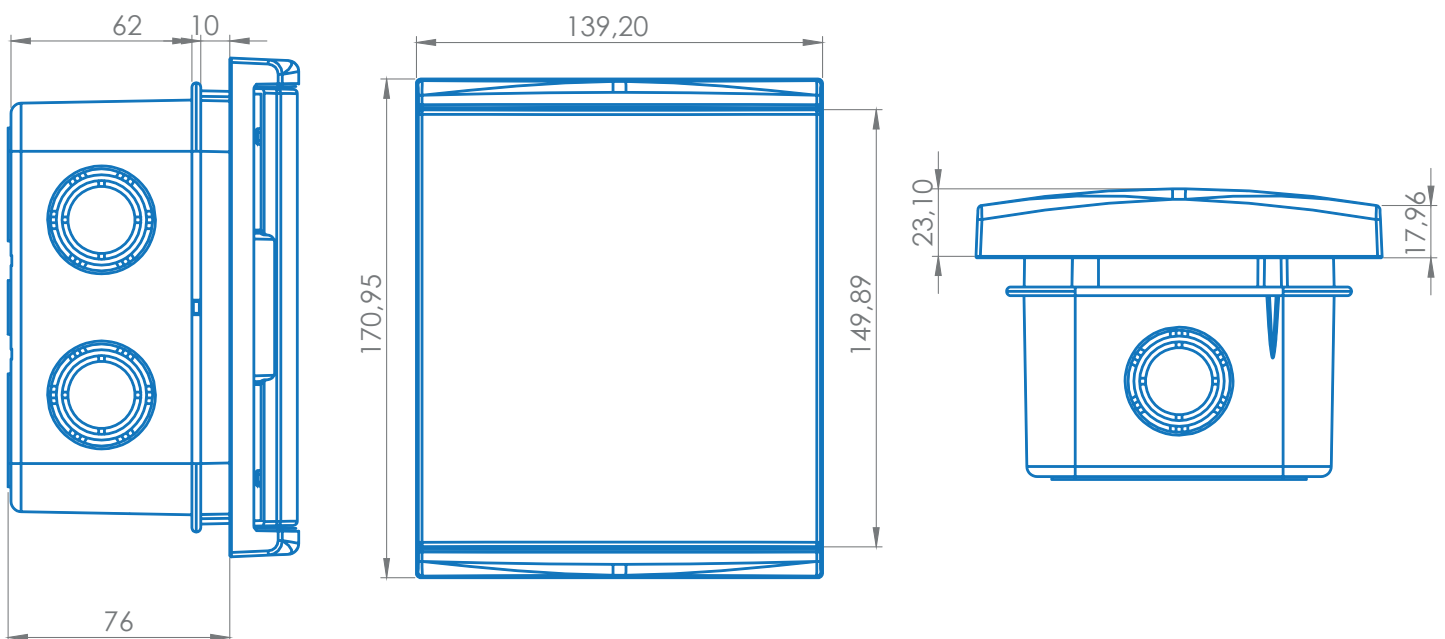


Armony



### PLANOS

Medidas expresadas en milímetros



CÓDIGO: **AR-9104**

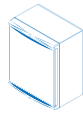
## Caja Din para 4 Polos de Sobreponer

**MEDIDAS: 171 X 139 X 102**

Expresado en milímetros

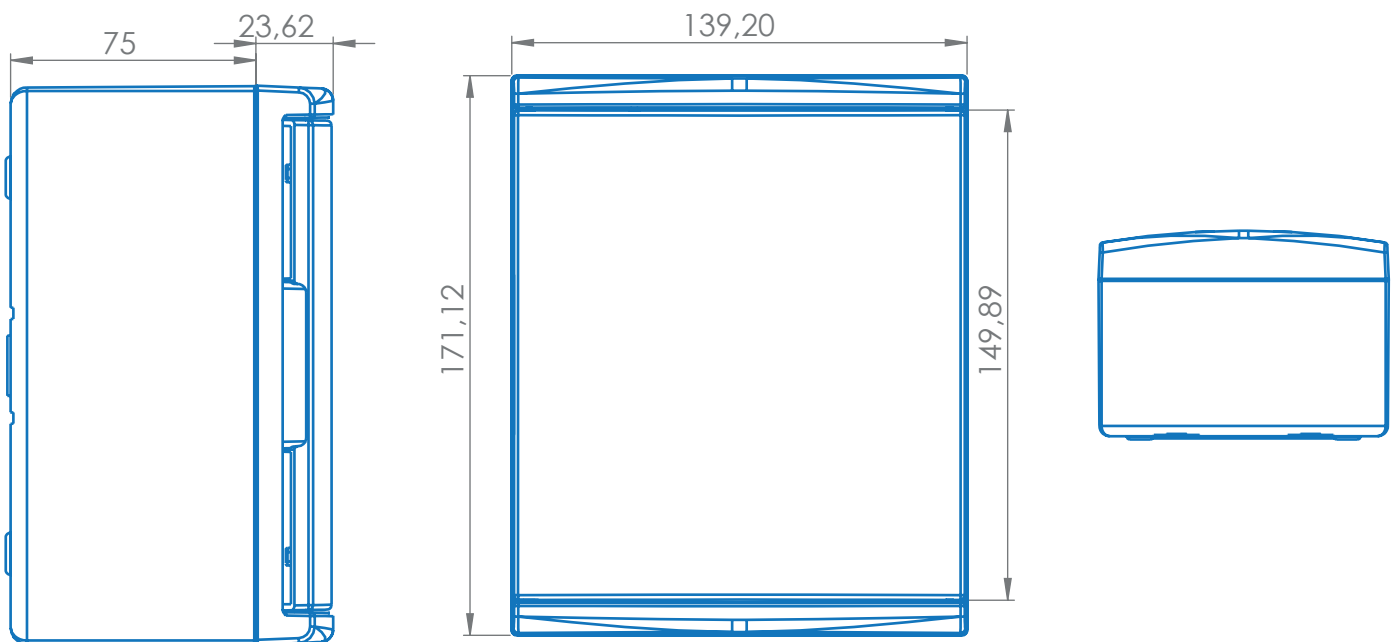


Armony



### PLANOS

Medidas expresadas en milímetros





CÓDIGO: AR-9006

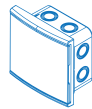
## Caja Din para 6 Polos de Embutir

**MEDIDAS: 171 x 175 x 102**

Expresado en milímetros

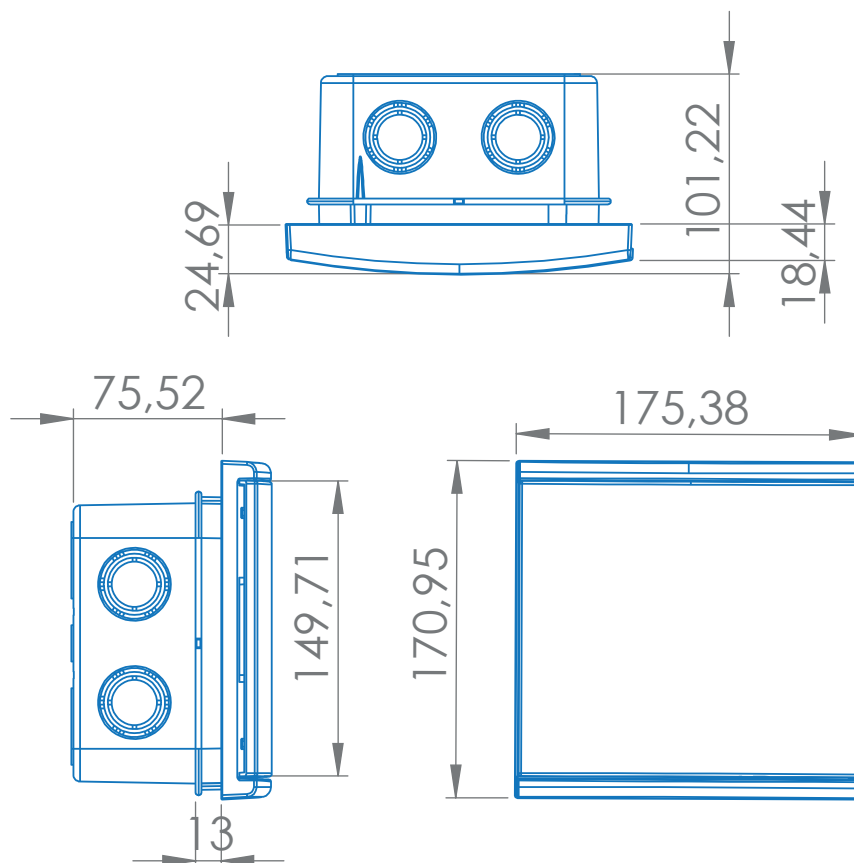


Armony



### PLANOS

Medidas expresadas en milímetros



CÓDIGO: **AR-9106**

## Caja Din para 6 Polos de Sobreponer

**MEDIDAS: 171 x 175 x 102**

Expresado en milímetros

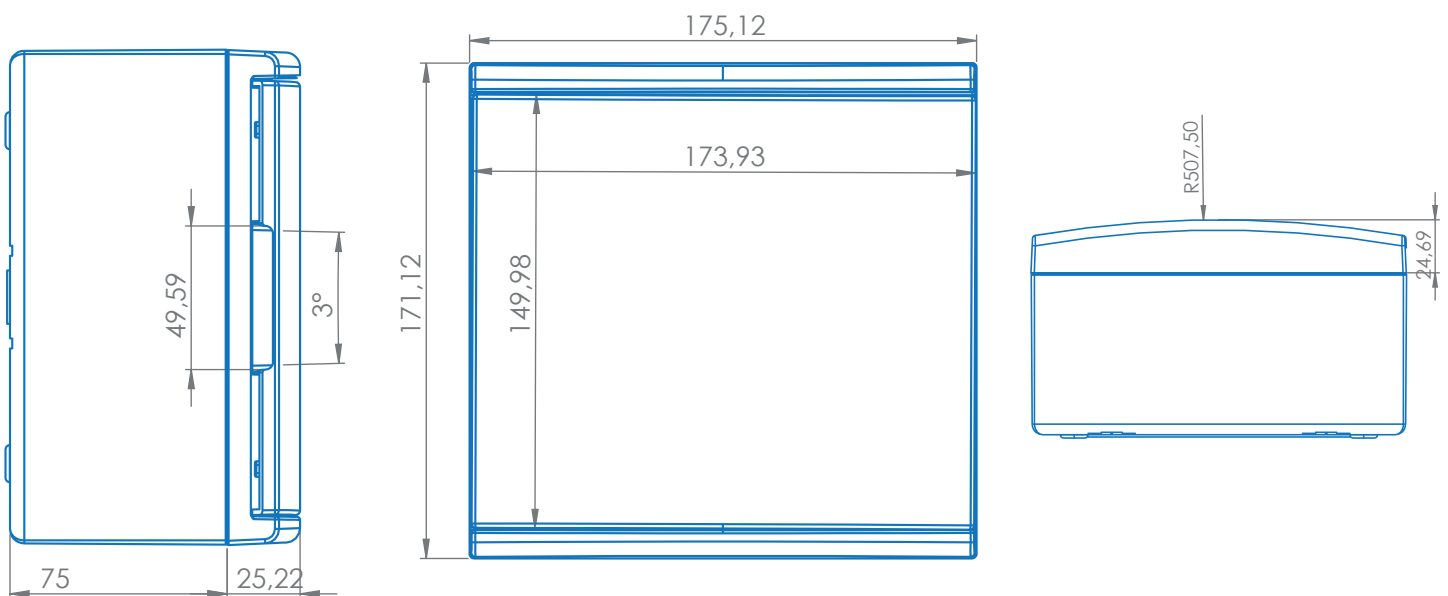


Armony



### PLANOS

Medidas expresadas en milímetros







CÓDIGO: AR-9012

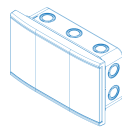
## Caja Din para 12 Polos de Embutir

MEDIDAS: 171 x 284 x 102

Expresado en milímetros

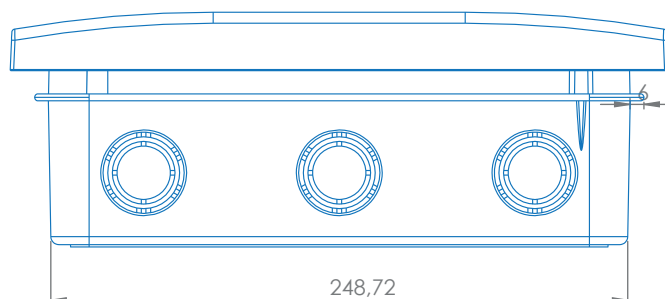
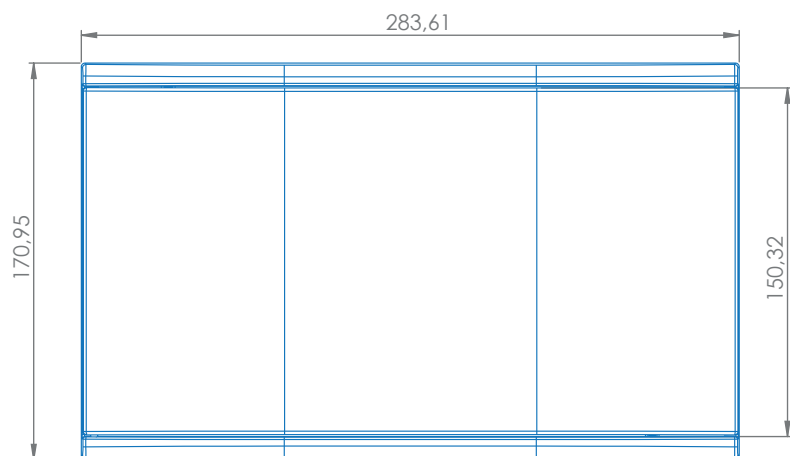
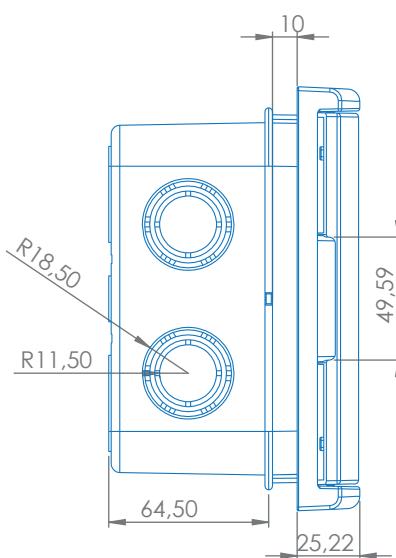


Armony



### PLANOS

Medidas expresadas en milímetros





CÓDIGO: AR-9112

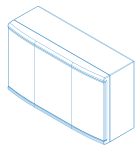
## Caja Din para 12 Polos de Sobreponer

MEDIDAS: 171 x 284 x 102

Expresado en milímetros

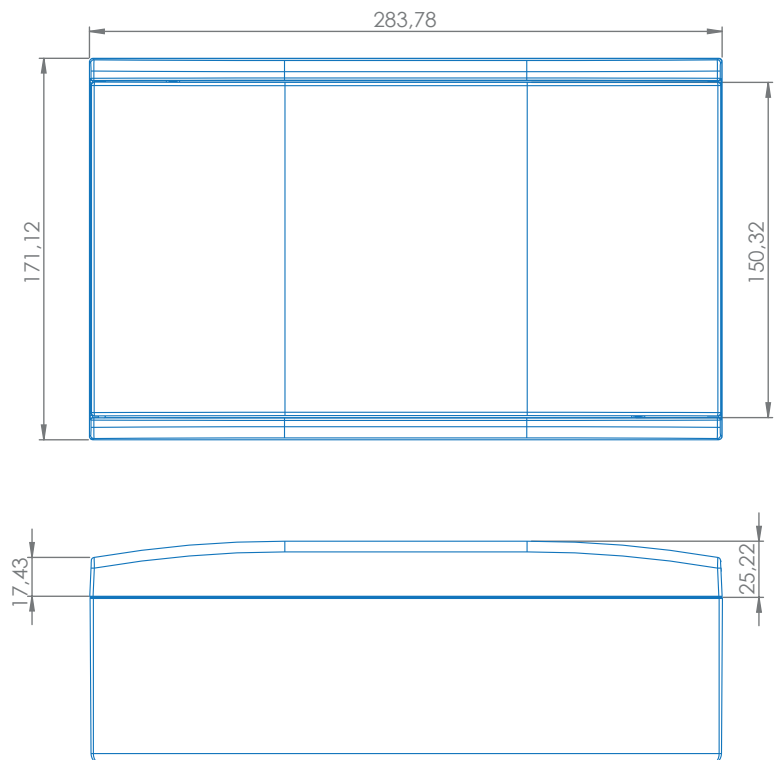
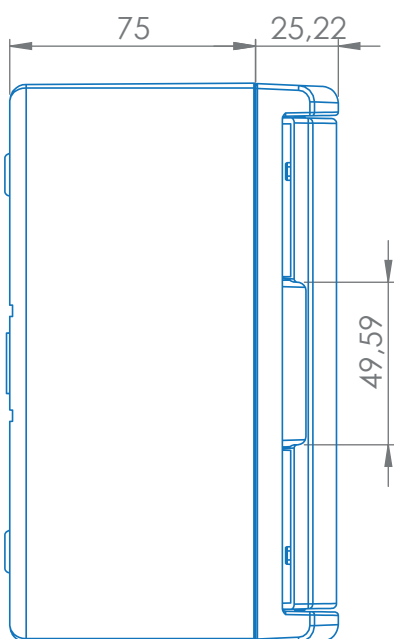


Armony



### PLANOS

Medidas expresadas en milímetros



CÓDIGO: **AR-9024**

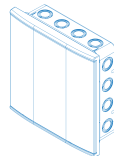
## Caja Din para 24 Polos de Embutir

MEDIDAS: **289 x 284 x 102**

Expresado en milímetros

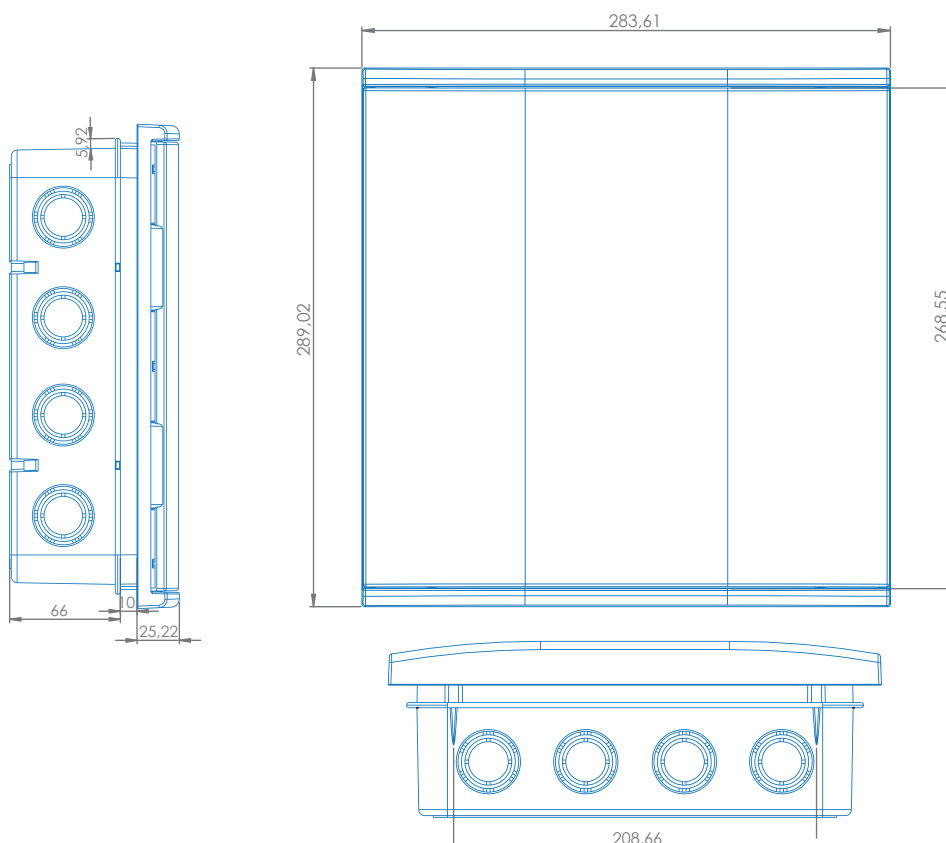


Armony



### PLANOS

Medidas expresadas en milímetros





CÓDIGO: AR-9124

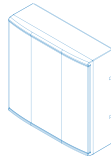
## Caja Din para 24 Polos de Sobreponer

**MEDIDAS: 289 x 284 x 102**

Expresado en milímetros

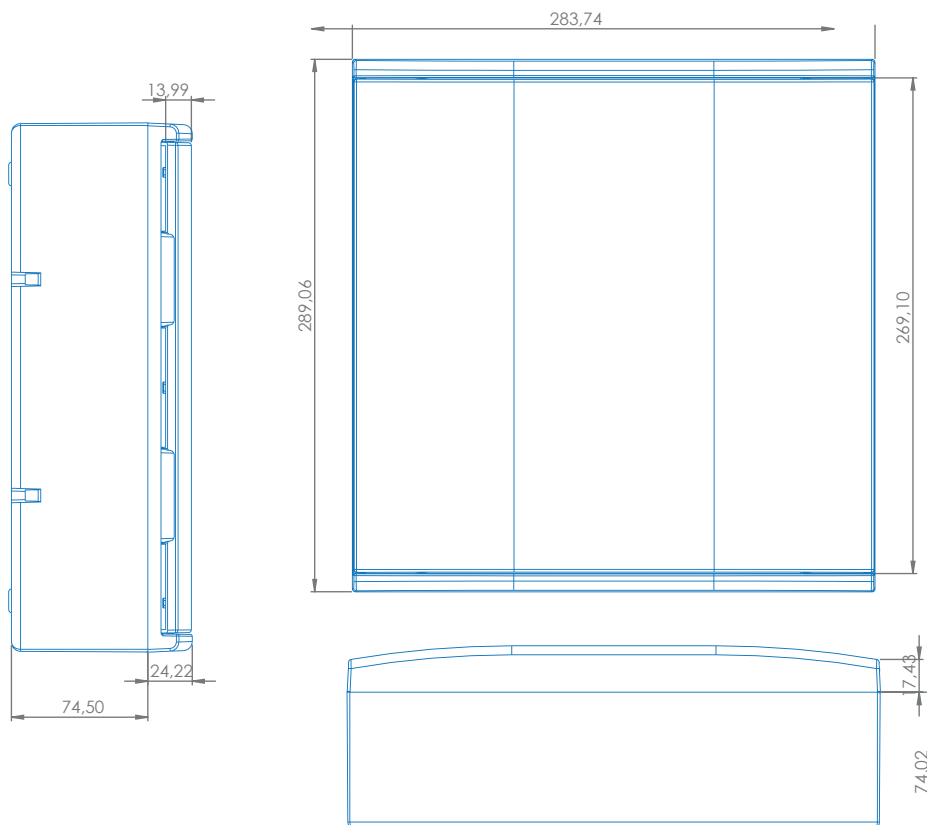


Armony



### PLANOS

Medidas expresadas en milímetros



CÓDIGO: **AR-9036**

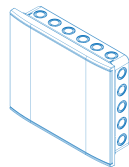
## Caja Din para 36 Polos de Embutir

MEDIDAS: **333 x 390 x 102**

Expresado en milímetros

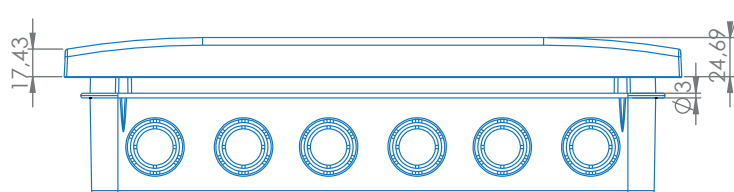
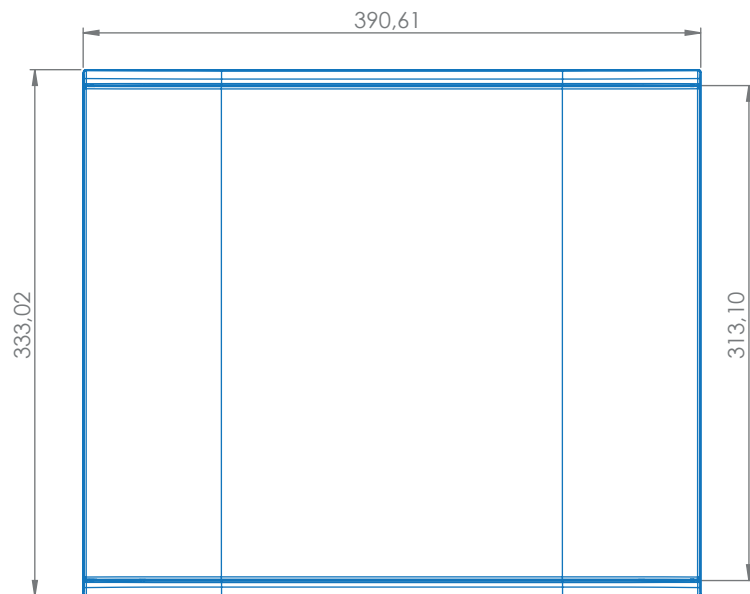
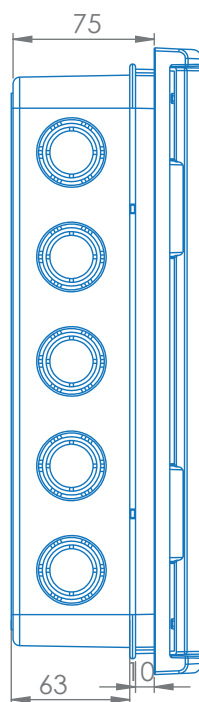


Armony



### PLANOS

Medidas expresadas en milímetros





CÓDIGO: AR-9136

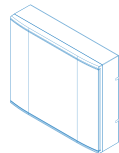
## Caja Din para 36 Polos de Sobreponer

**MEDIDAS: 333 x 390 x 102**

Expresado en milímetros

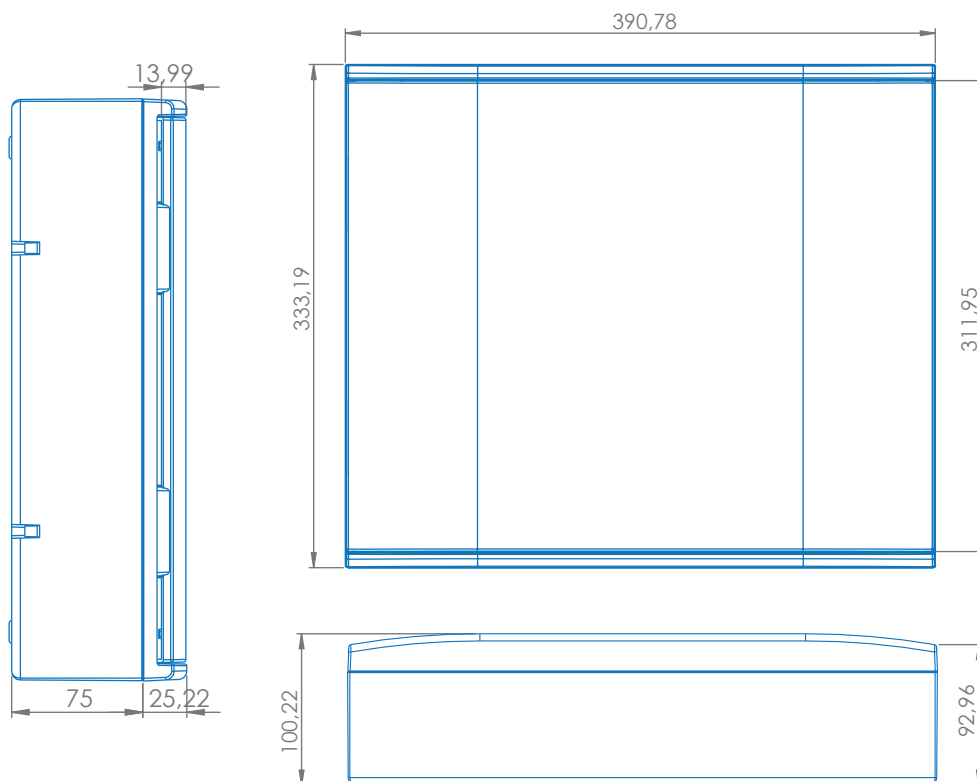


Armony



### PLANOS

Medidas expresadas en milímetros





CÓDIGO: AR-9048

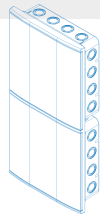
## Caja Din para 48 Polos de Embutir

MEDIDAS: 567 X 284 X 102

Expresado en milímetros

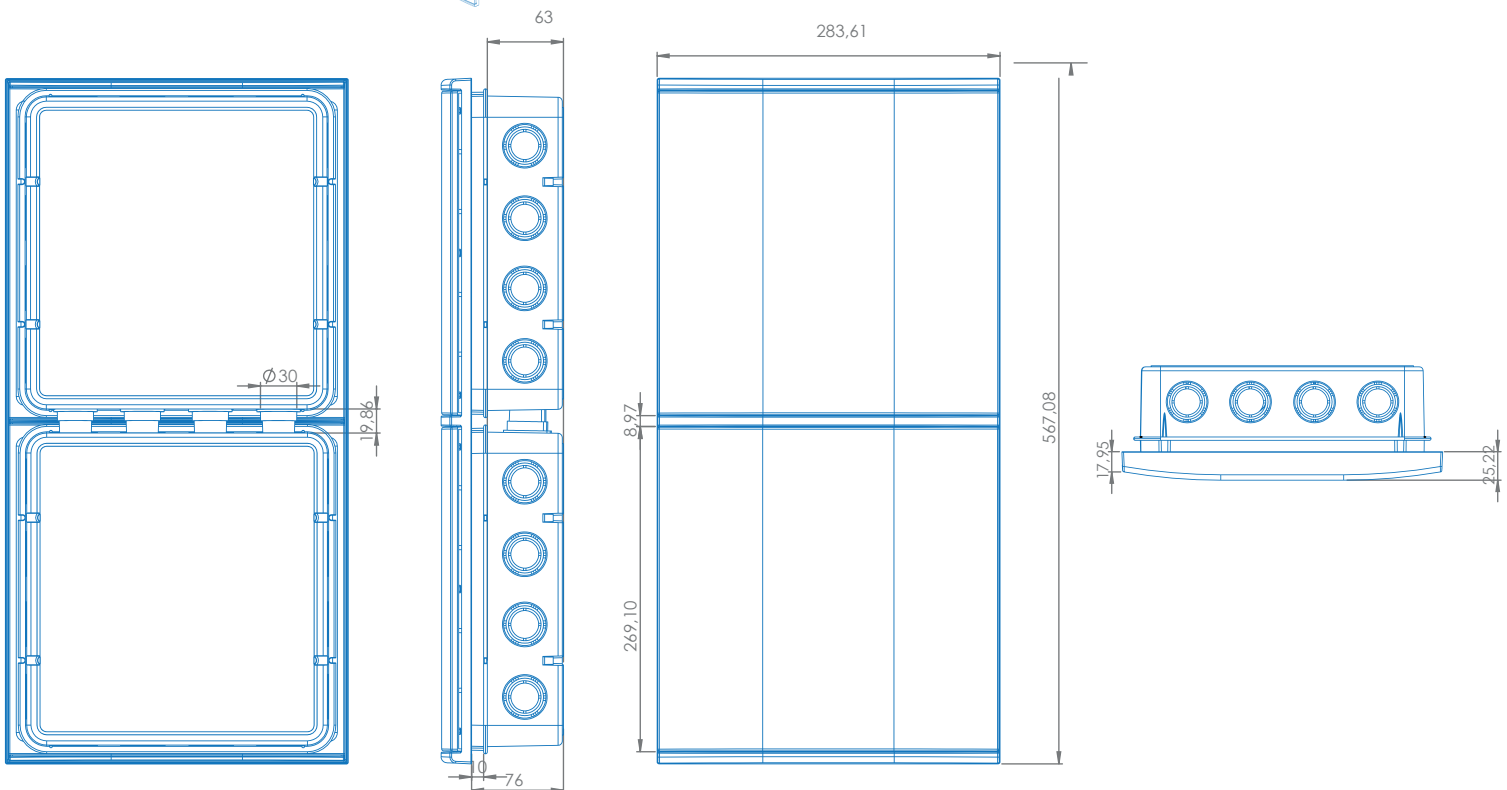


Armony



### PLANOS

Medidas expresadas en milímetros



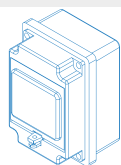
CÓDIGO: **600**

## Caja de Térmicas IP-65 (4 Polos)

**MEDIDAS: 111 x 155 x 100**

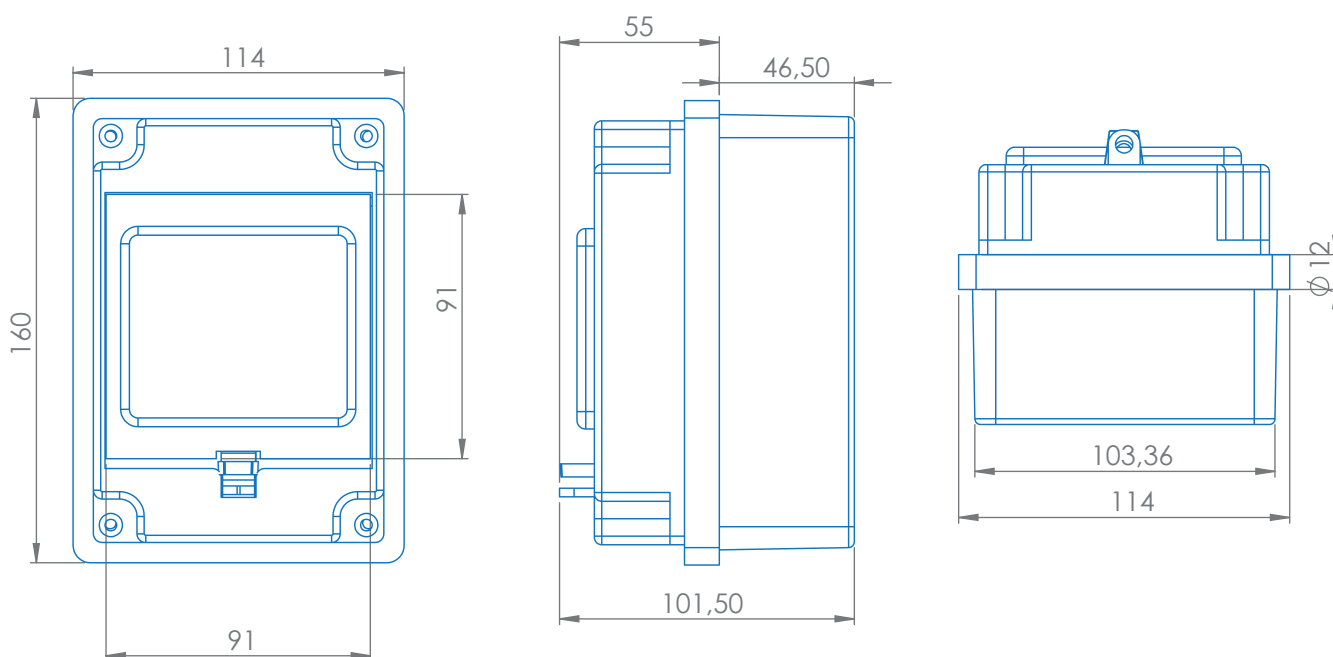
Expresado en milímetros

PILAR



### PLANOS

Medidas expresadas en milímetros







CÓDIGO: 602

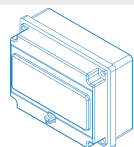
## Caja de Térmicas IP-65 (9 Polos)

**MEDIDAS: 190 x 155 x 100**

Expresado en milímetros

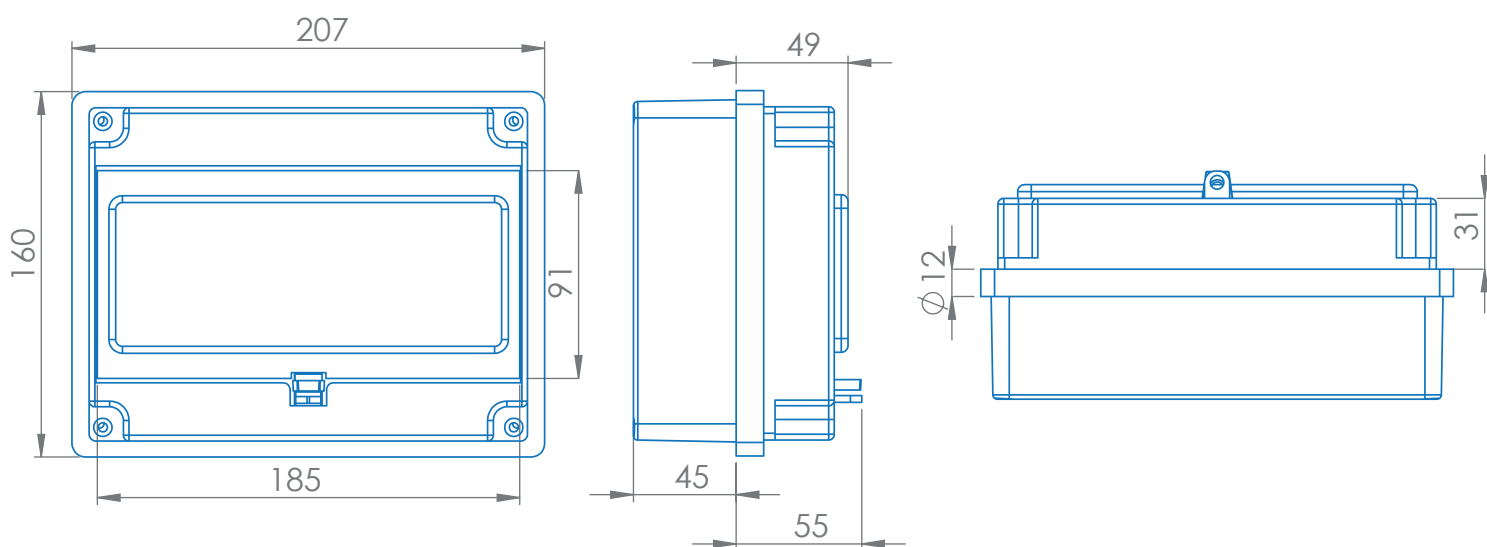


PILAR



### PLANOS

Medidas expresadas en milímetros



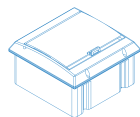
CÓDIGO: 638

## Caja de Térmicas IP-65 (6 Polos)

**MEDIDAS: 150 x 145 x 85**

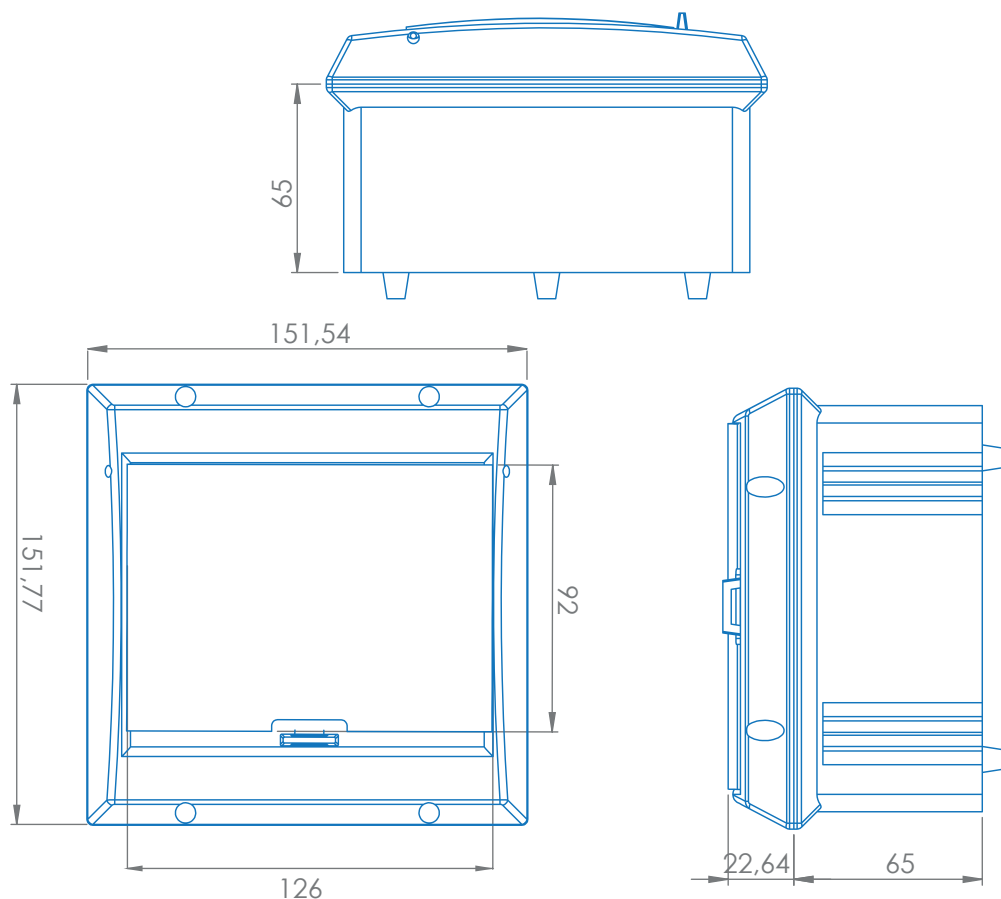
Expresado en milímetros

C600



### PLANOS

Medidas expresadas en milímetros





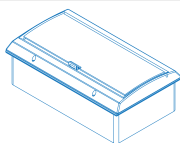
CÓDIGO: 640

## Caja de Térmicas IP-65 (12 Polos)

MEDIDAS: 260 x 145 x 85

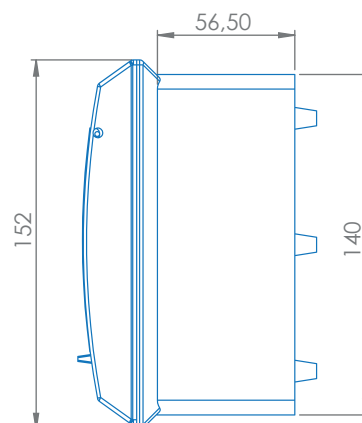
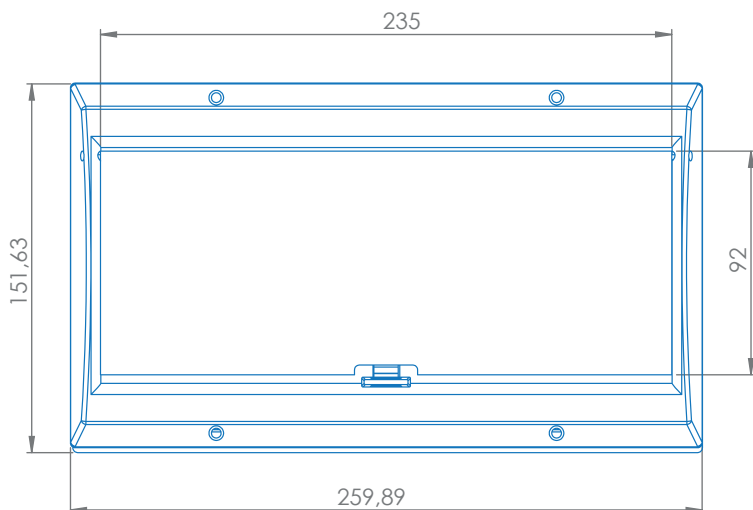
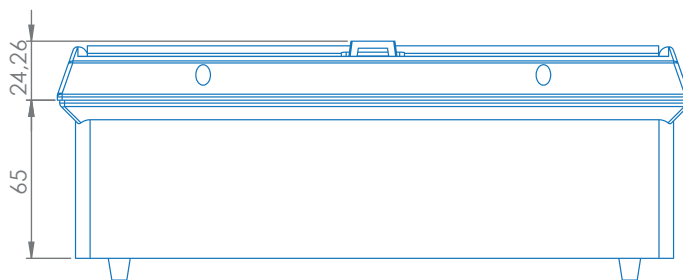
Expresado en milímetros

C600



### PLANOS

Medidas expresadas en milímetros





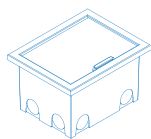
CÓDIGO: 805

## Caja de Térmicas IP-40 (4 Mod)

**MEDIDAS: 120 x 150 x 95**

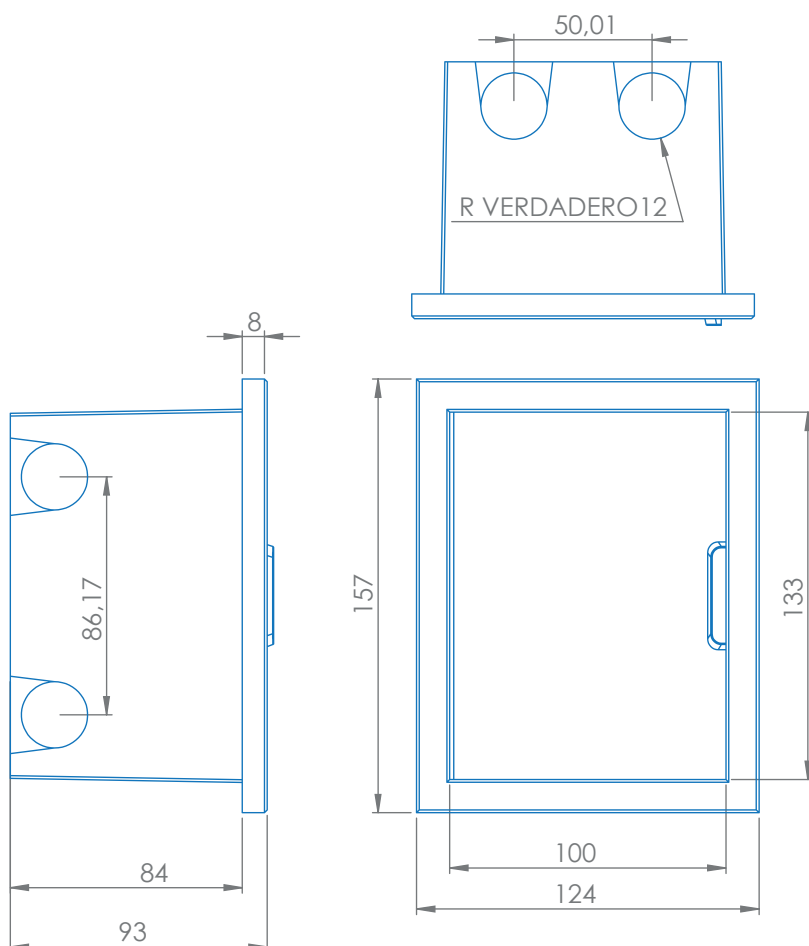
Expresado en milímetros

C80



### PLANOS

Medidas expresadas en milímetros





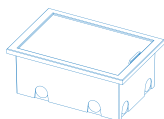
CÓDIGO: 806

## Caja de Térmicas IP-40 (9 Mod)

**MEDIDAS: 230 x 170 x 55**

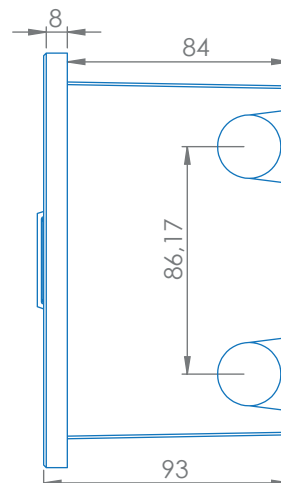
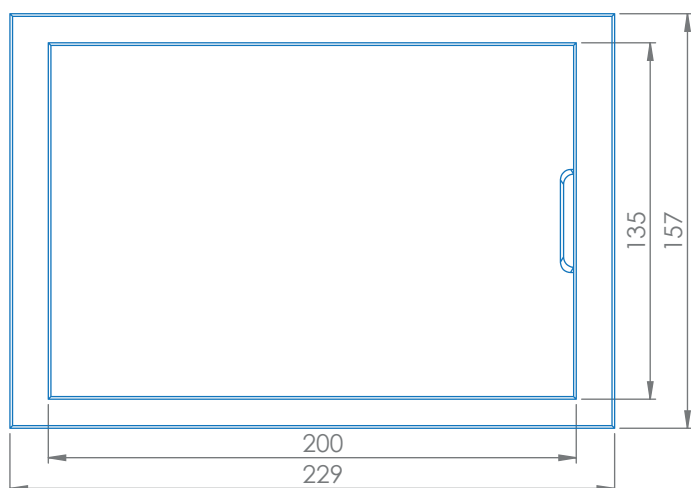
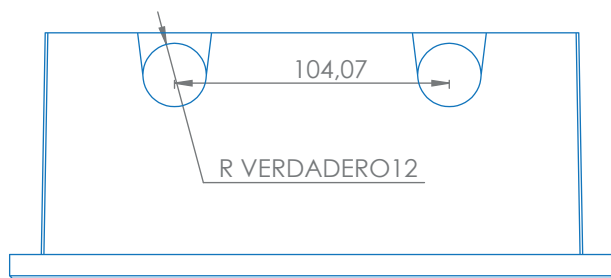
Expresado en milímetros

C80



### PLANOS

Medidas expresadas en milímetros



# CAJAS DE PASO



CATEGORÍA DE PRODUCTOS



## Cajas de paso



PLÁSTICAS

# Cajas de Paso

Las Cajas de paso Variplast están fabricadas de material sintético aislante, con protección IP 54, ideales para la instalación en intemperie.

Nuestras cajas de paso plásticas vienen en modelos para embutir o de superficie.

El perfecto acompañamiento de nuestros gabinetes de medición.

## DATOS TÉCNICOS



Hermeticidad al paso del agua  
IP43 IP54



Aptas para embutir en paredes o  
pilares de mampostería



Resistencia a choques  
mecánicos IK10



Resistencia Ignífuga  
960°C



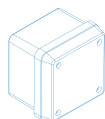
CÓDIGO: 850

## Caja de Paso Estanca

MEDIDAS: 75 x 75 x 60

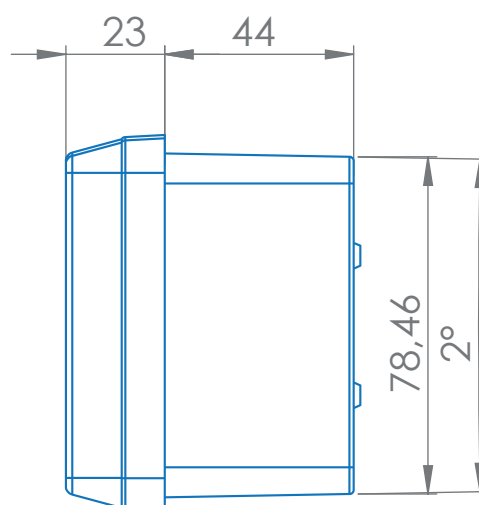
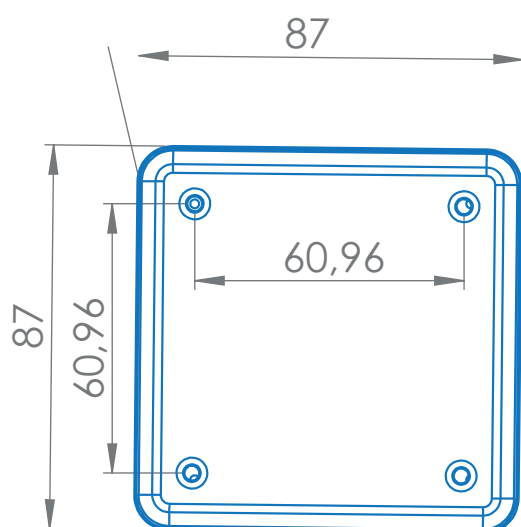
Expresado en milímetros

CAJA DE PASO



### PLANOS

Medidas expresadas en milímetros







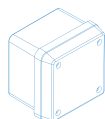
CÓDIGO: 851

## Caja de Paso Estanca

**MEDIDAS: 110 x 110 x 60**

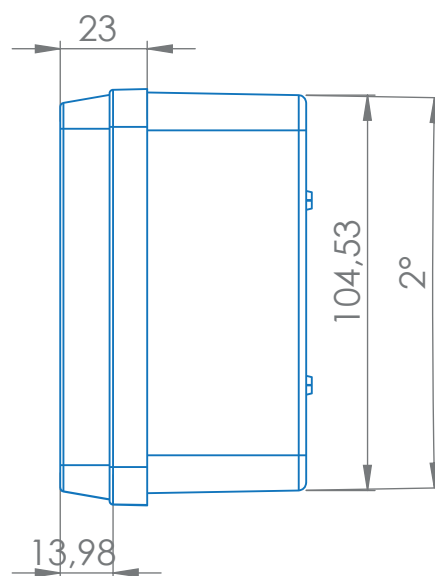
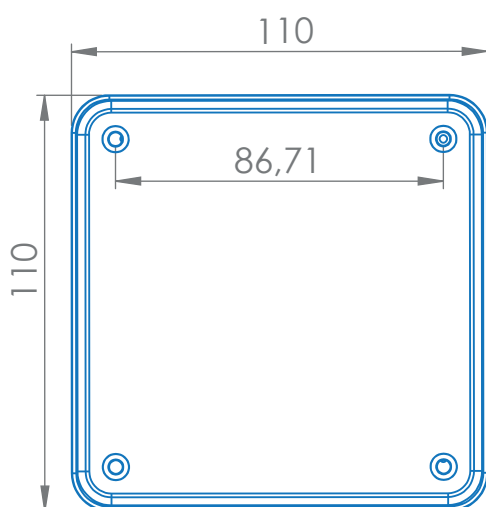
Expresado en milímetros

CAJA DE PASO



### PLANOS

Medidas expresadas en milímetros





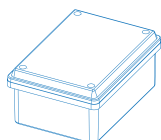
CÓDIGO: 852 TB

## Caja de Paso Estanca

MEDIDAS: 155 x 110 x 60

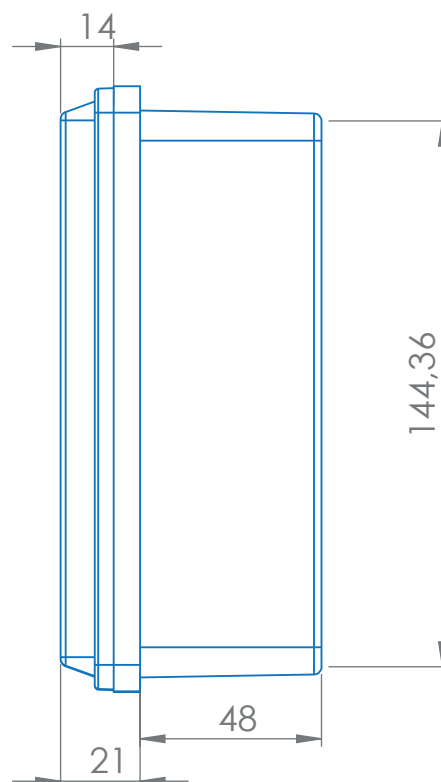
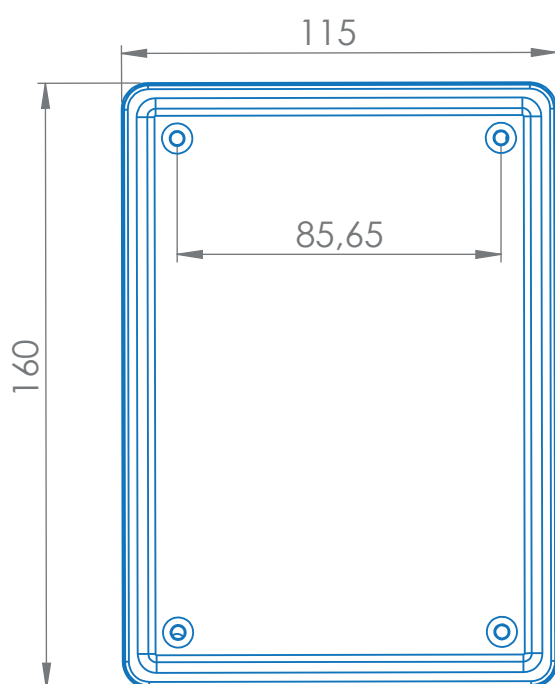
Expresado en milímetros

CAJA DE PASO



### PLANOS

Medidas expresadas en milímetros





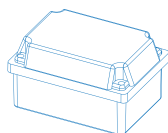
CÓDIGO: 852 TA

## Caja de Paso Estanca

MEDIDAS: 155 x 110 x 60

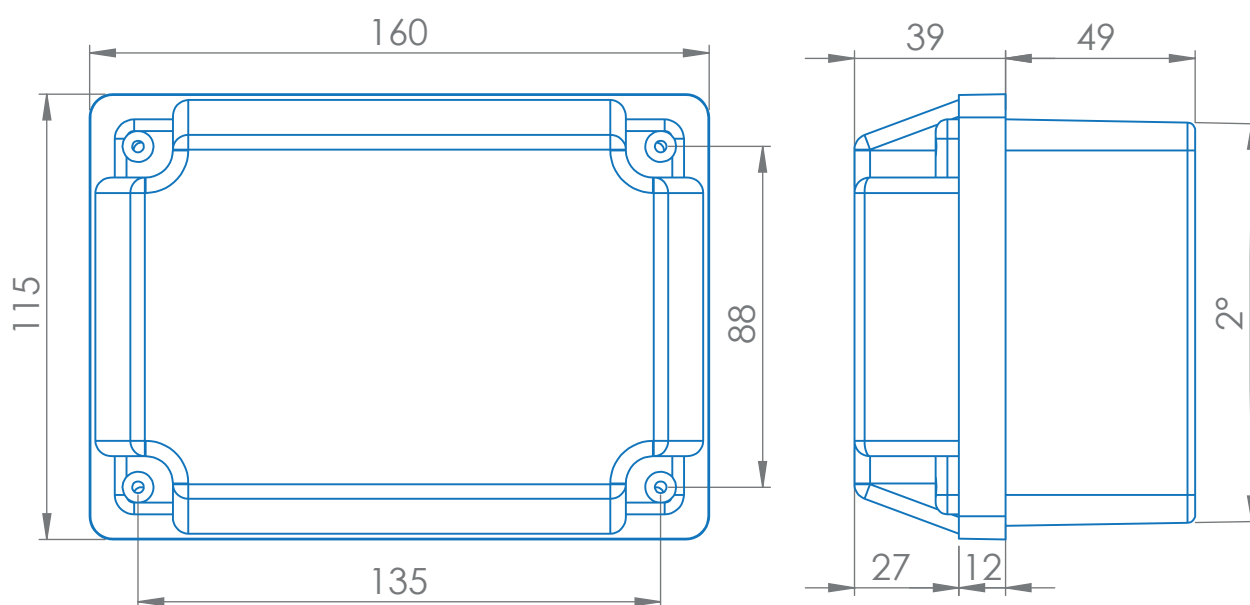
Expresado en milímetros

CAJA DE PASO



### PLANOS

Medidas expresadas en milímetros





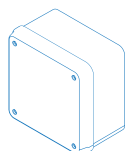
CÓDIGO: 853

## Caja de Paso Estanca

**MEDIDAS: 155 x 155 x 90**

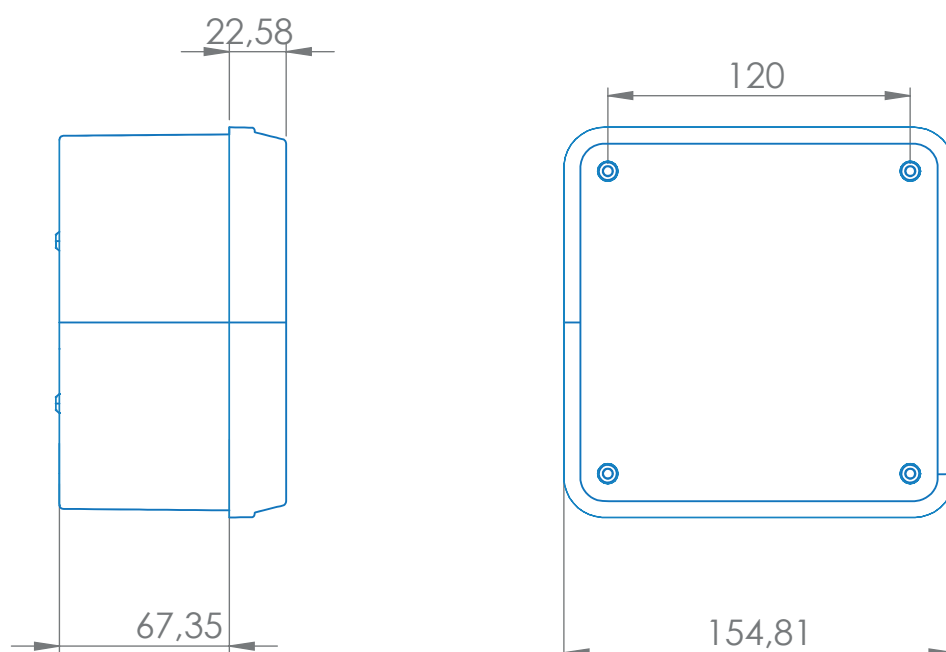
Expresado en milímetros

CAJA DE PASO



### PLANOS

Medidas expresadas en milímetros





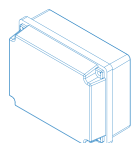
CÓDIGO: 854

## Caja de Paso Estanca

**MEDIDAS: 190 x 155 x 90**

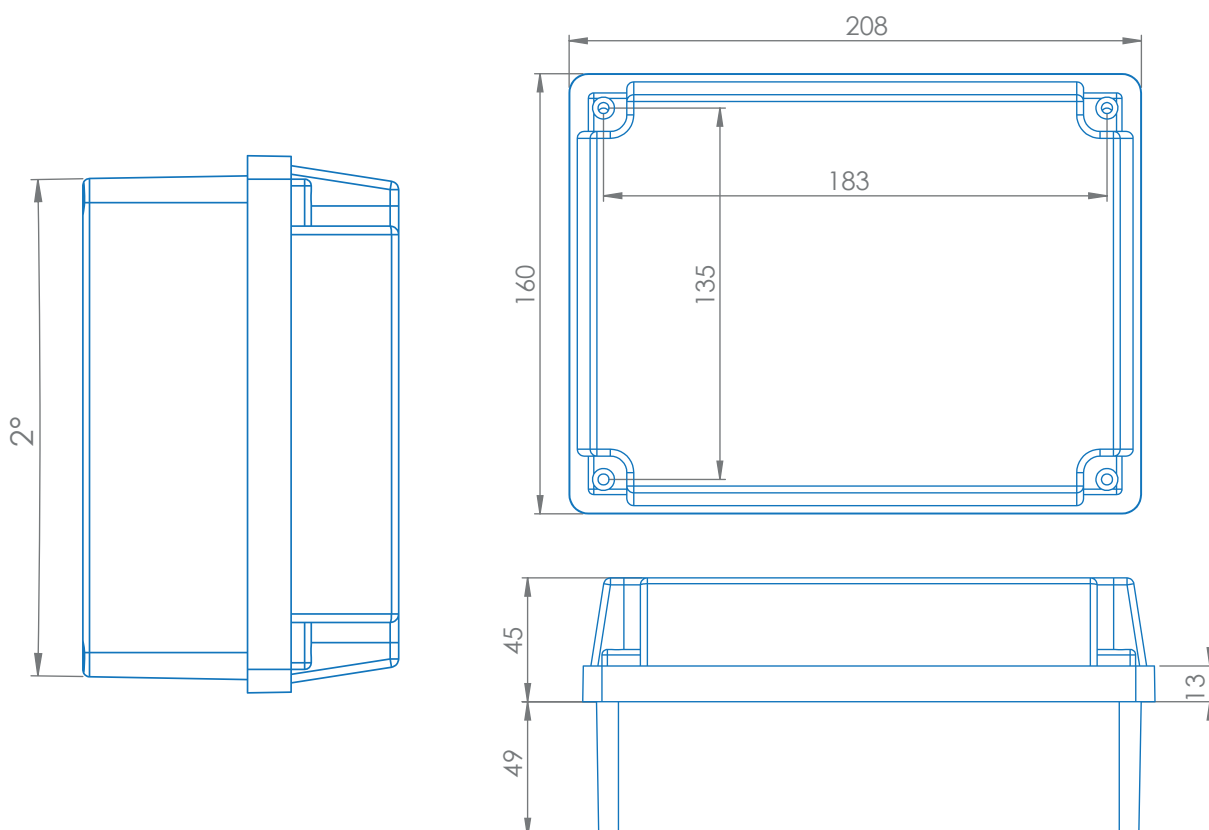
Expresado en milímetros

CAJA DE PASO



### PLANOS

Medidas expresadas en milímetros





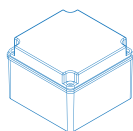
CÓDIGO: 856

## Caja de Paso Estanca

**MEDIDAS: 270 x 270 x 200**

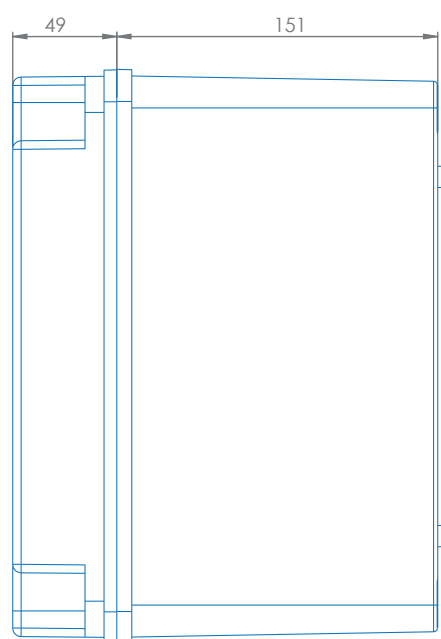
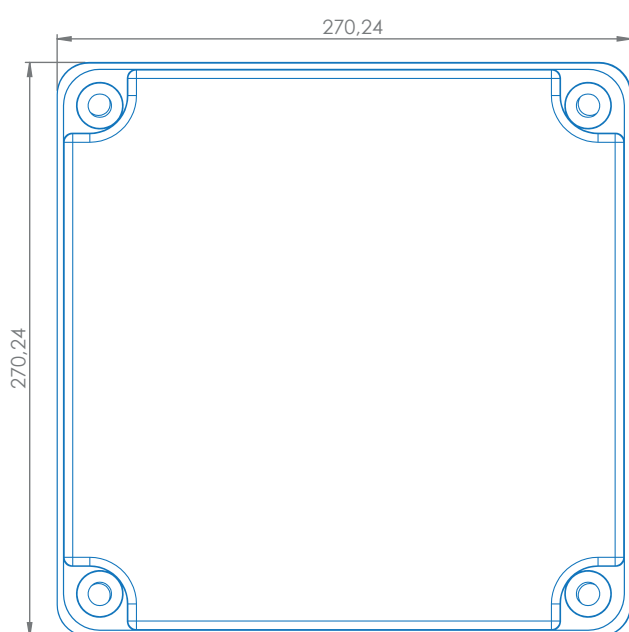
Expresado en milímetros

CAJA DE PASO



### PLANOS

Medidas expresadas en milímetros



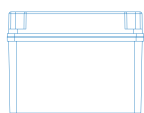


CÓDIGO: 858

## Caja de Paso Estanca

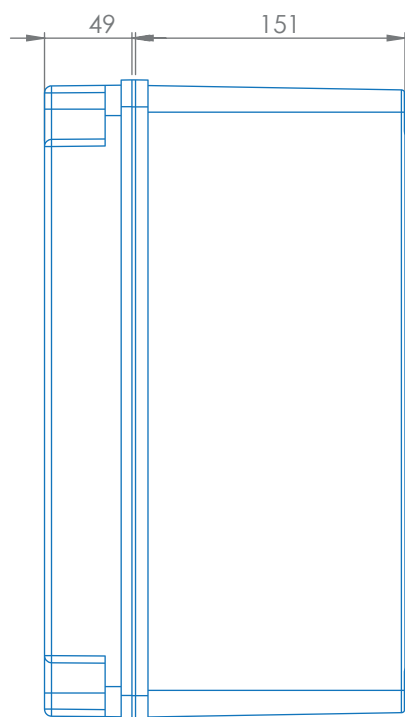
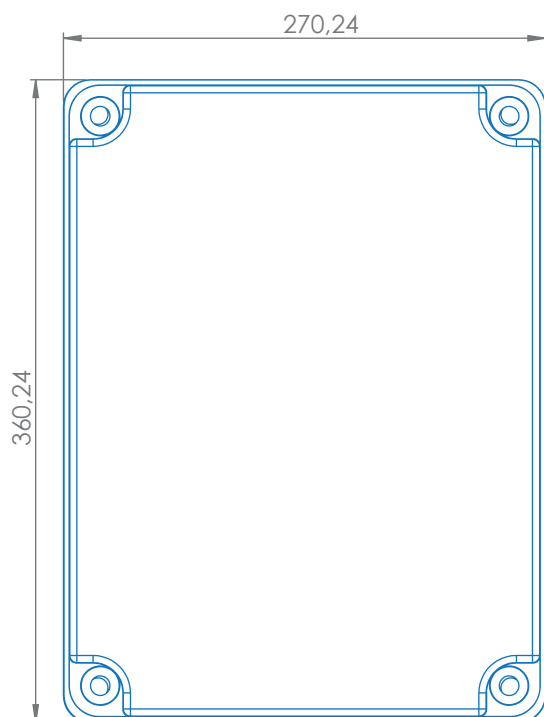
**MEDIDAS: 360 x 270 x 200**

Expresado en milímetros

**CAJA DE PASO**

### PLANOS

Medidas expresadas en milímetros



CÓDIGO: 230

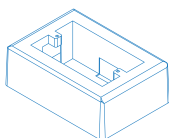
## Caja Exterior para Enchufe

BLANCA / GRIS / NEGRA

MEDIDAS: 130 x 90 x 45

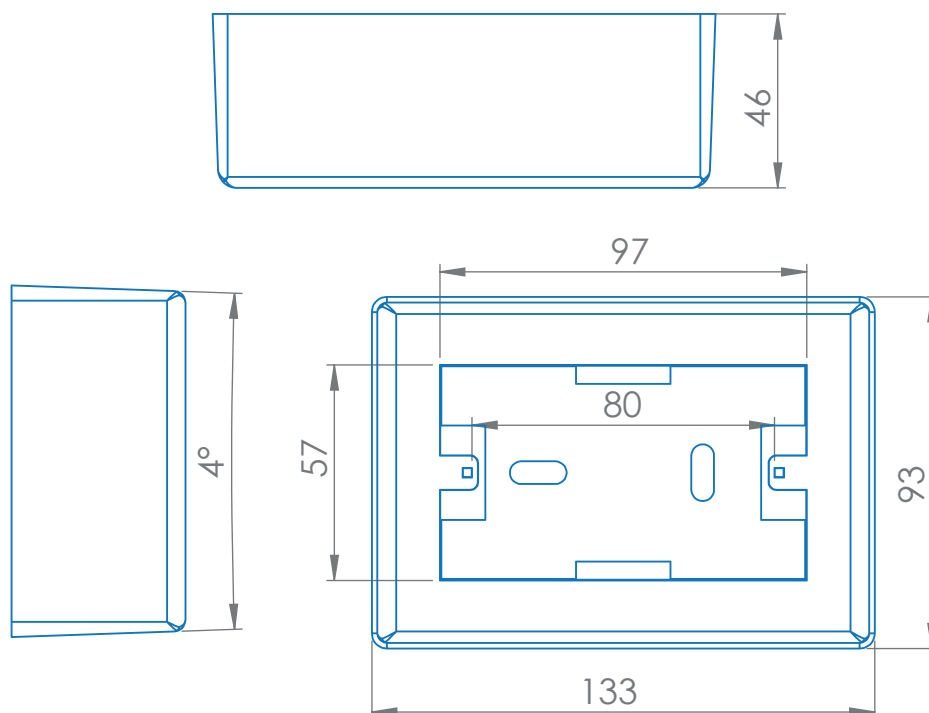
Expresado en milímetros

CAJA DE PASO



### PLANOS

Medidas expresadas en milímetros



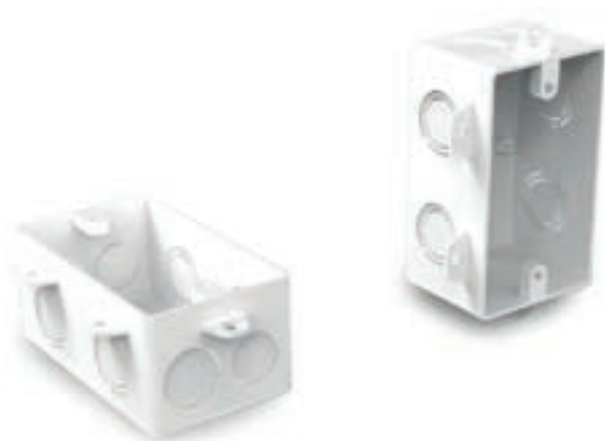


CÓDIGO: 10050

## Caja para Embutir Rec. 10x5

MEDIDAS: 100 x 50 x 52

Expresado en milímetros

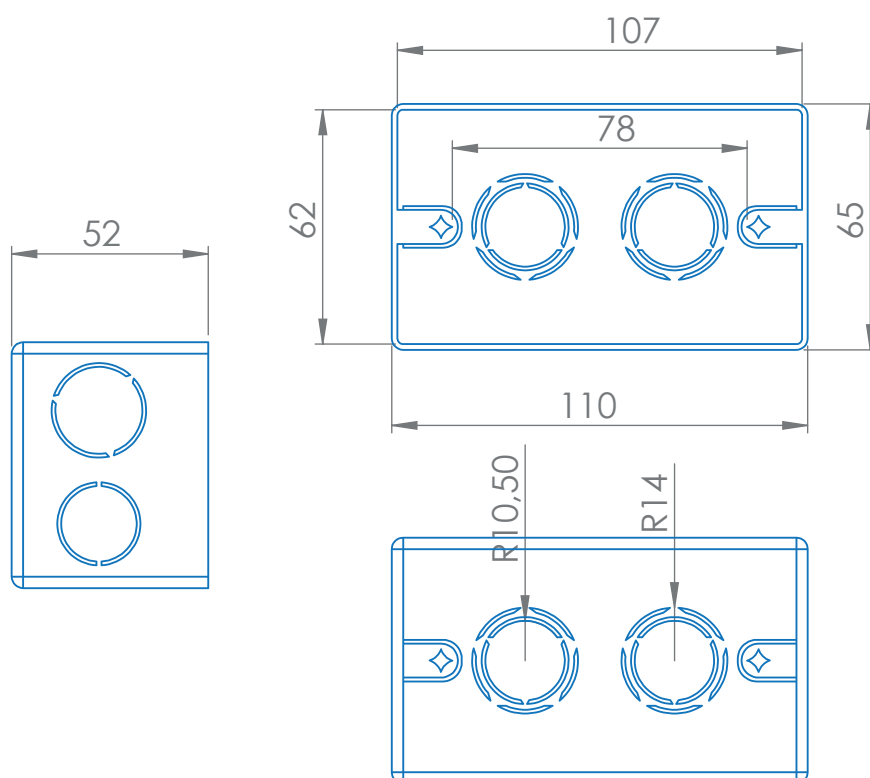


CAJA DE PASO



### PLANOS

Medidas expresadas en milímetros

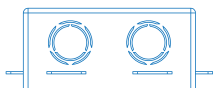



**CÓDIGO: 10050D**

## Caja Exterior para Enchufe

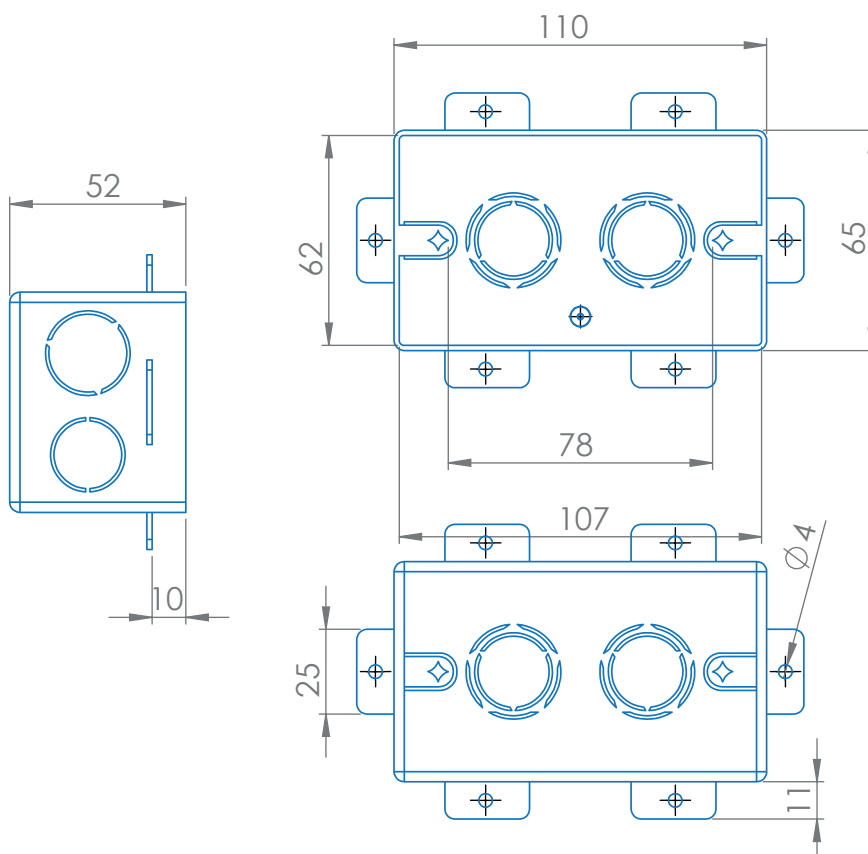
**APTO DURLOCK**
**MEDIDAS: 100 x 50 x 52**

Expresado en milímetros

**CAJA DE PASO**


### PLANOS

Medidas expresadas en milímetros



CÓDIGO: **8585**

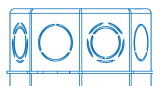
## Caja para Embutir Hexagonal

**MEDIDAS: 85 x 85 x 53**

Expresado en milímetros

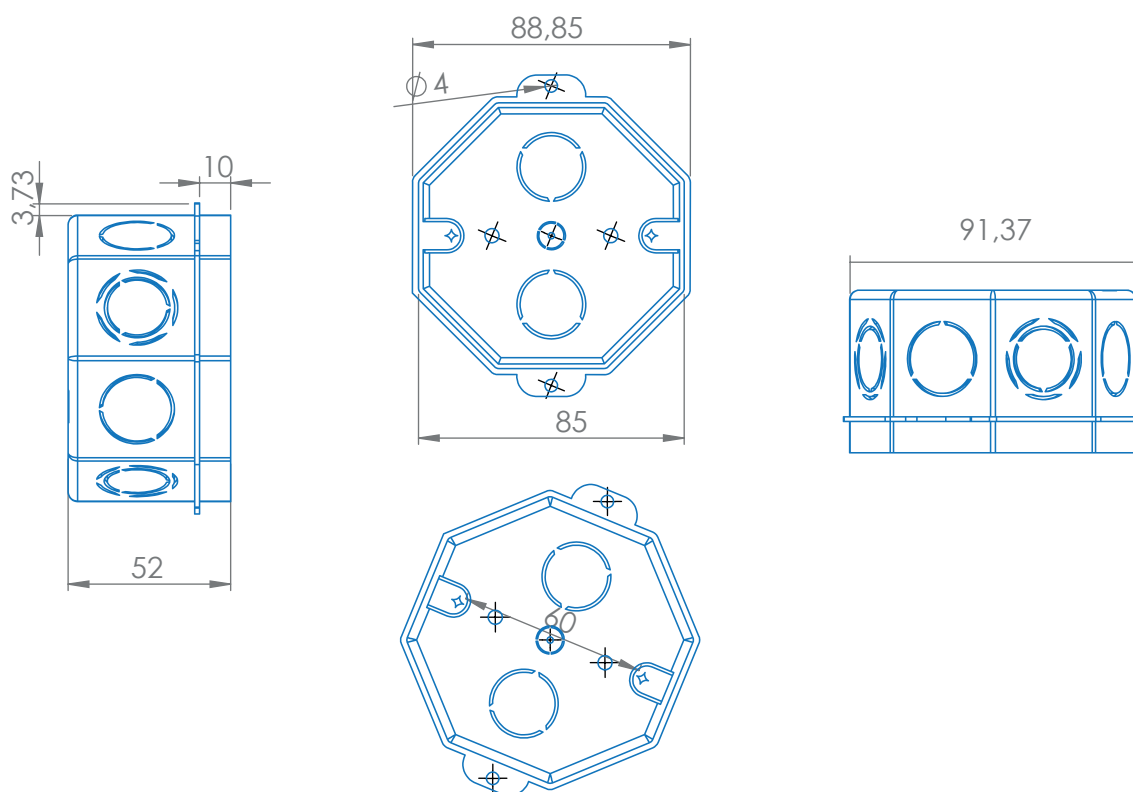


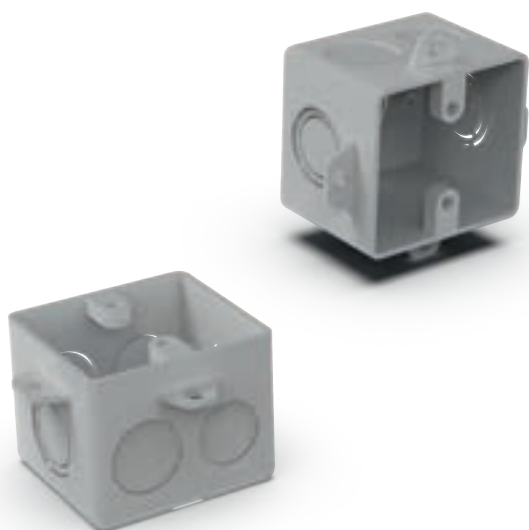
CAJA DE PASO



### PLANOS

Medidas expresadas en milímetros





CÓDIGO: 5050

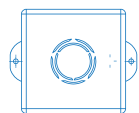
## Caja Exterior para Enchufe

APTO DURLOCK

MEDIDAS: 62 x 62 x 52

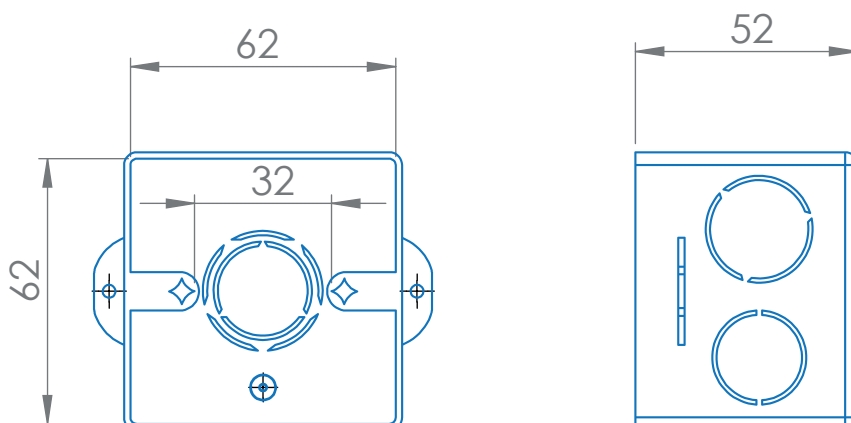
Expresado en milímetros

CAJA DE PASO



### PLANOS

Medidas expresadas en milímetros



CÓDIGO: 5222

## Caja para Inspección de Jabalina 15 x 15

MEDIDAS: 150 x 150

Expresado en milímetros

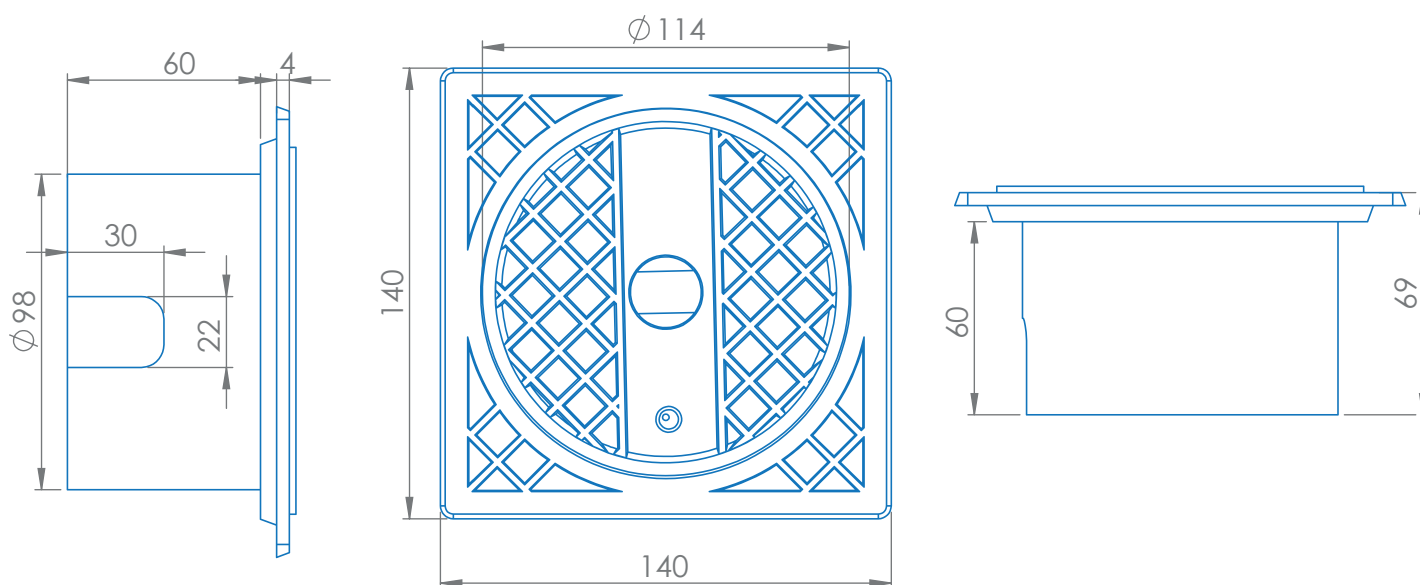


CAJA DE PASO



### PLANOS

Medidas expresadas en milímetros





CATEGORÍA DE PRODUCTOS



# Gabinetes Generales



**GABINETES**

# Gabinetes Generales

Gabinetes diseñados para amurar o empotrar diseñados para alojar todos los componentes utilizables en una instalación eléctrica o electrónica. Ideales para tableros industriales o para maquinarias.

## DATOS TÉCNICOS



Hermeticidad al paso del agua  
IP54



Cerradura metálica



Resistencia a choques  
mecánicos IK10



Bisagras de aluminio



Provistos con placa de  
fondo para montaje



CÓDIGO: 319

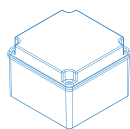
## Gabinete Estanco p/inst. grales.

COLOR GRIS

**MEDIDAS: 270 x 270 x 200**

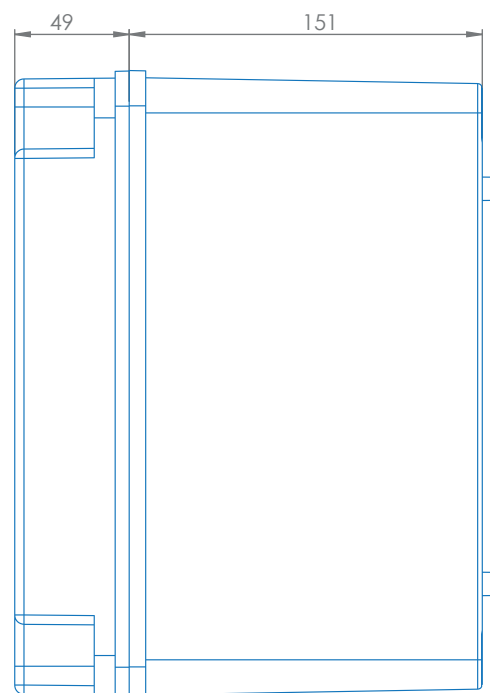
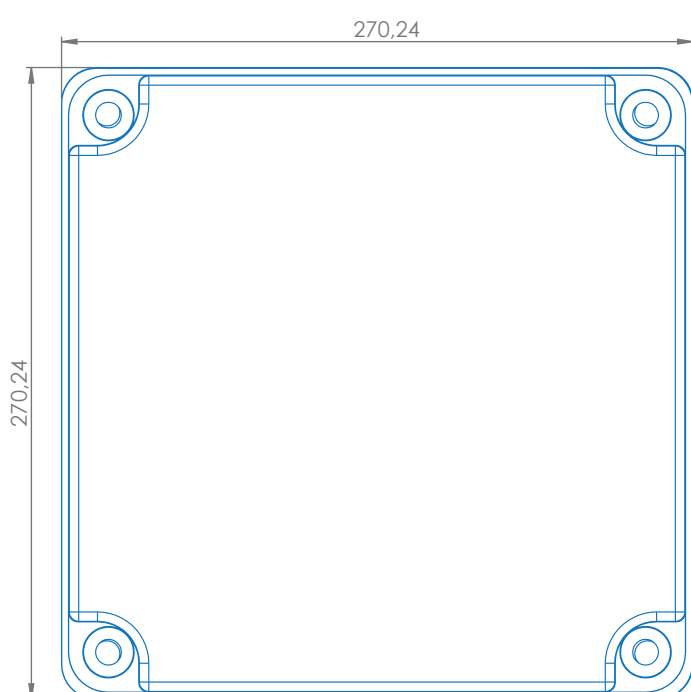
Expresado en milímetros

### GABINETES



### PLANOS

Medidas expresadas en milímetros







CÓDIGO: 320

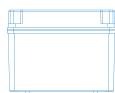
## Gabinete Estanco p/inst. grales.

COLOR GRIS

**MEDIDAS: 360 x 270 x 200**

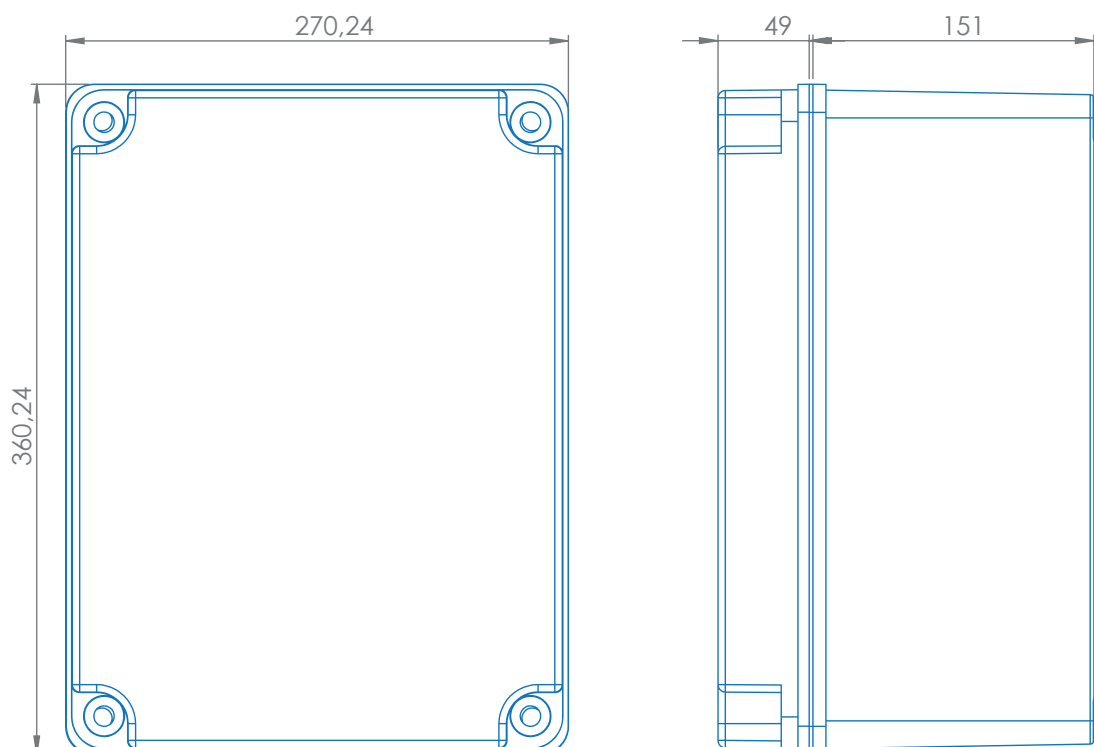
Expresado en milímetros

GABINETES



### PLANOS

Medidas expresadas en milímetros





CÓDIGO: 321

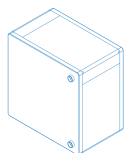
## Gabinete Estanco p/inst. grales.

COLOR GRIS

**MEDIDAS: 380 x 380 x 220**

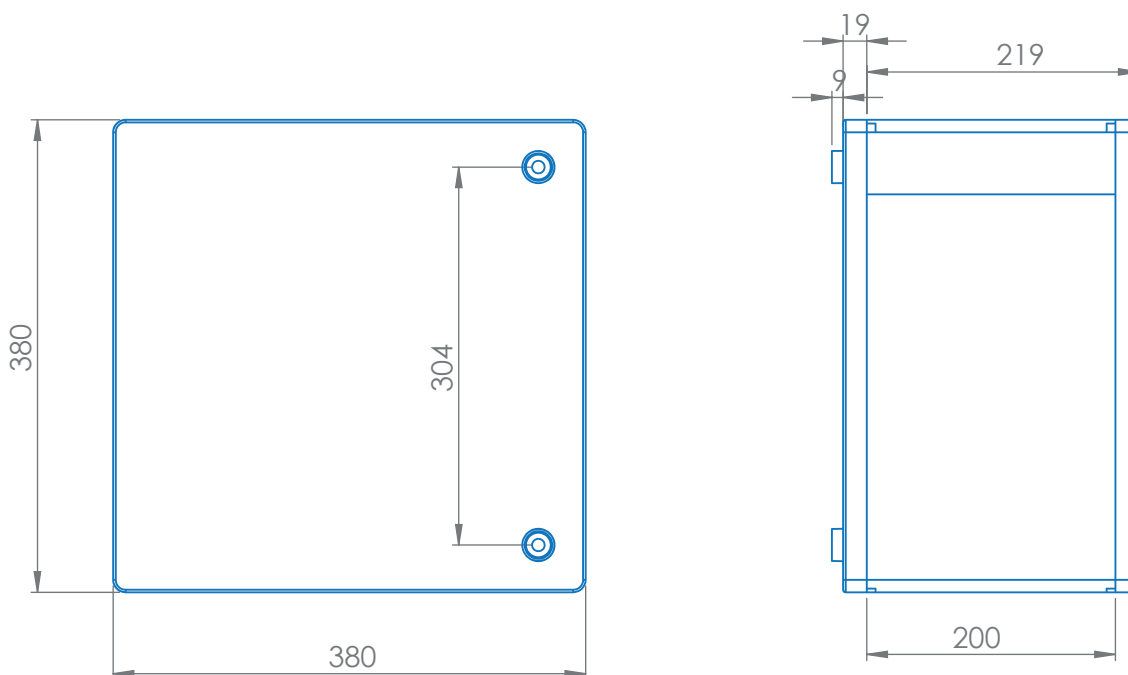
Expresado en milímetros

## GABINETES



## PLANOS

Medidas expresadas en milímetros





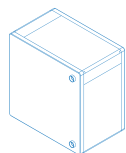
CÓDIGO: 322

## Gabinete Estanco p/inst. grales.

COLOR GRIS

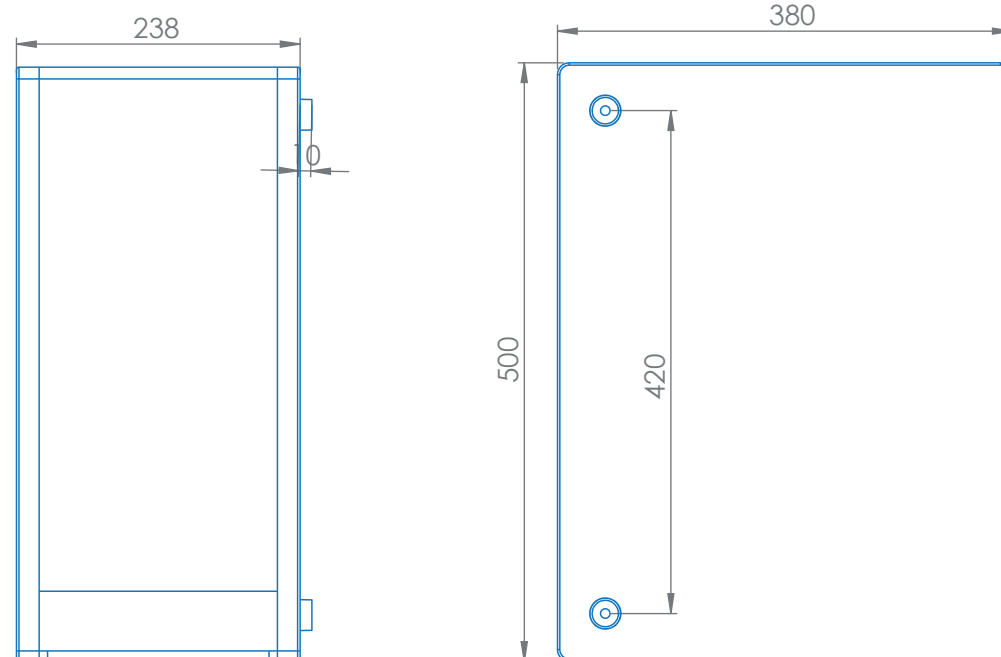
**MEDIDAS: 400 x 500 x 220**

Expresado en milímetros

**GABINETES**

### PLANOS

Medidas expresadas en milímetros





CÓDIGO: 323

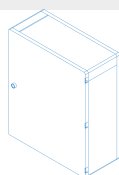
## Gabinete Estanco p/inst. grales.

COLOR GRIS

**MEDIDAS: 640 x 540 x 220**

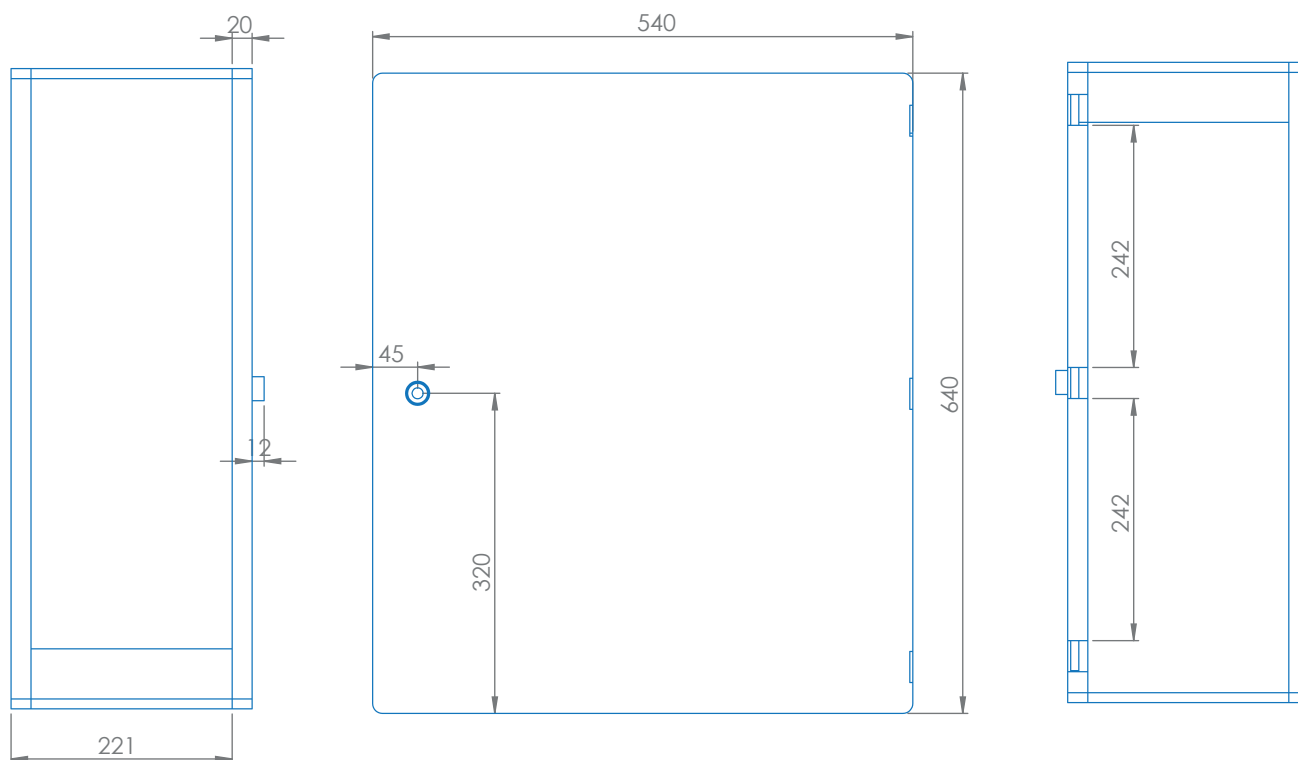
Expresado en milímetros

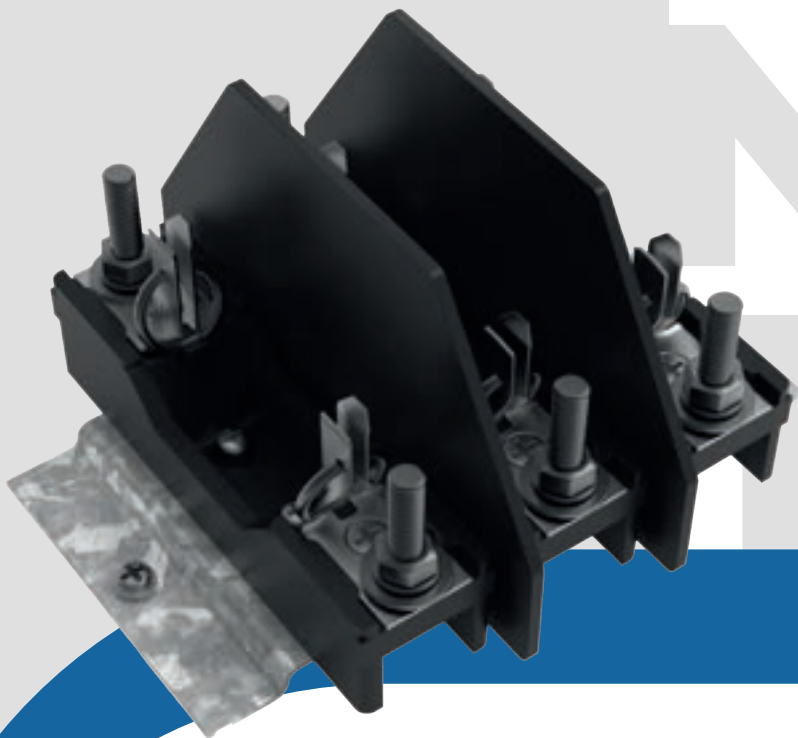
GABINETES



### PLANOS

Medidas expresadas en milímetros





## CATEGORÍA DE PRODUCTOS



# Componentes



Componentes de instalación de máxima calidad que complementan la versatilidad de nuestros gabinetes



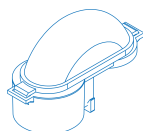
CÓDIGO: **500**

## Pipeta Desmontable

**MEDIDAS: 1 1/2 – 1 1/4**

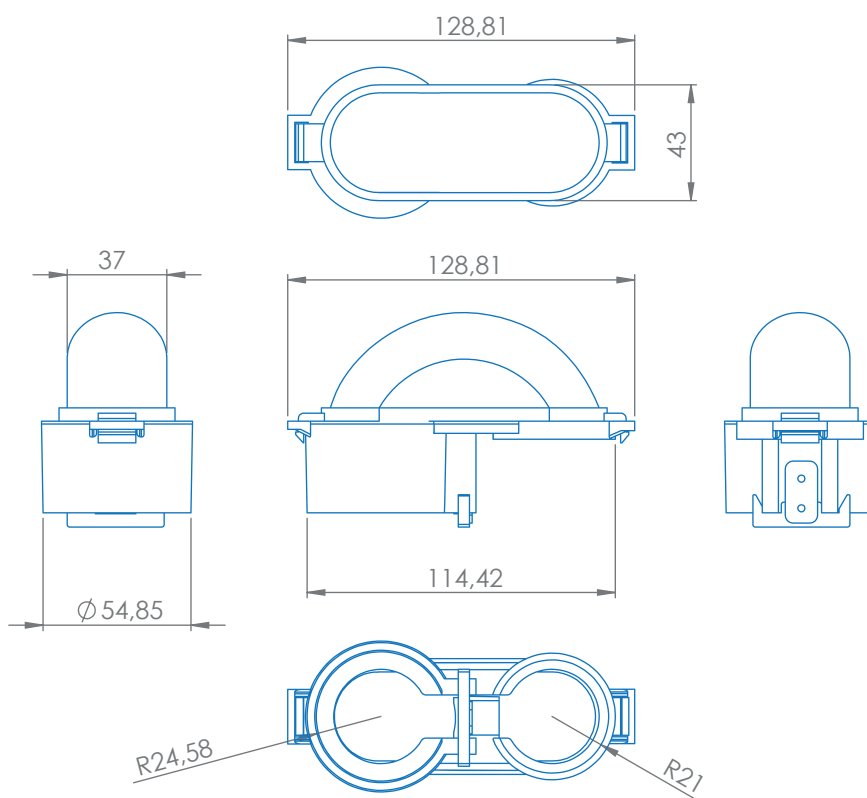
Expresado en pulgadas

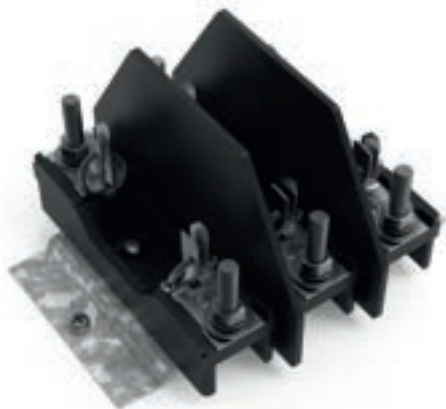
COMPONENTES



### PLANOS

Medidas expresadas en milímetros

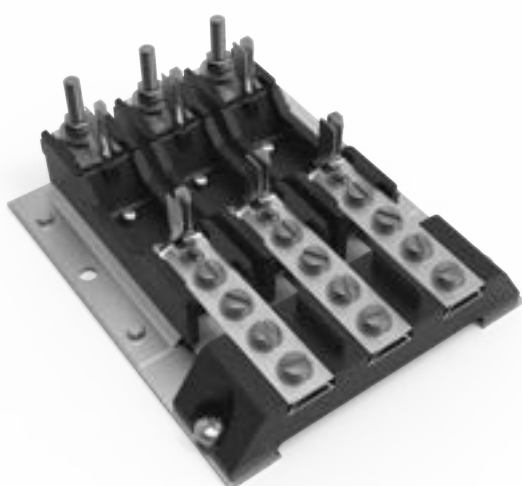


CÓDIGO: **HN 00**

## Base HN - 00

Tripolar

COMPONENTES

CÓDIGO: **NH 00 BL**

## Base NH 00 BL

Juego III

COMPONENTES



CÓDIGO: **NH 00 Unipolar**

## Base NH 00

Unipolar

COMPONENTES



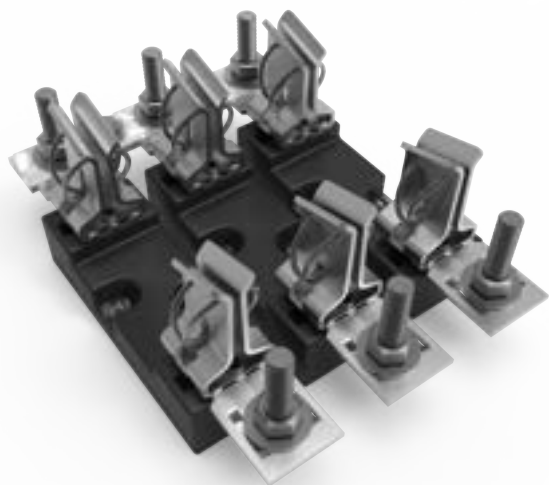
CÓDIGO: **NH 01**

## Base NH 01

Juego III

COMPONENTES



CÓDIGO: **NH 03**

## Base NH 03

Juego III

COMPONENTES

CÓDIGO: **ST 160**

## Seccionadora bajo caja Trip.

160 Amperes

COMPONENTES

## Nuestra Empresa

Variplast surge de la idea de modernizar los antiguos Gabinetes Metálicos de instalaciones eléctricas. A partir de allí se innovo en la fabricación con materiales termoplásticos, los cuales brindan una alternativa mejorada de sus antecesores.



### WEB

[www.variplast.com.ar](http://www.variplast.com.ar)  
[www.armony.com.ar](http://www.armony.com.ar)

**VARI**  
Plast

### DIRECCIÓN

Salta 1140, Avellaneda, Buenos Aires

### TELÉFONO

7540-5529 / 3534-1204

### EMAIL

[info@variplast.com.ar](mailto:info@variplast.com.ar)



**VARI**  
Plast

CATÁLOGO DE PRODUCTOS

**2024 / 2025**